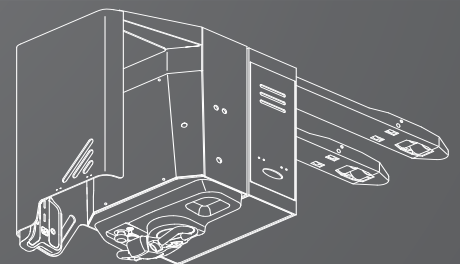
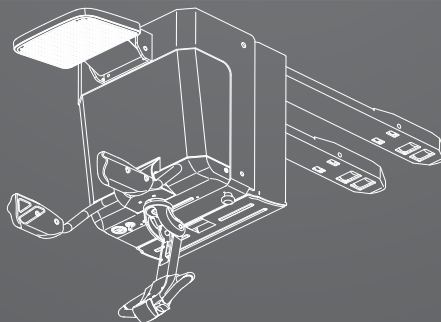
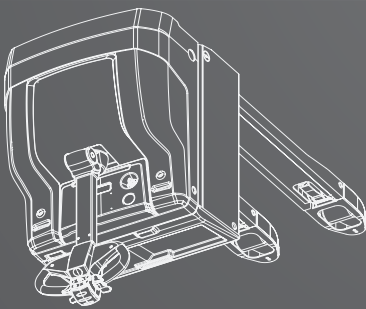
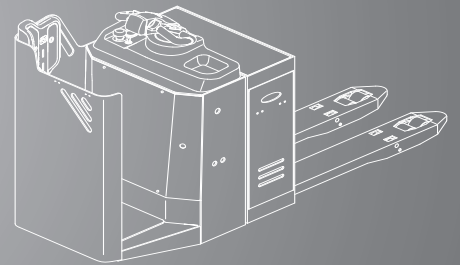
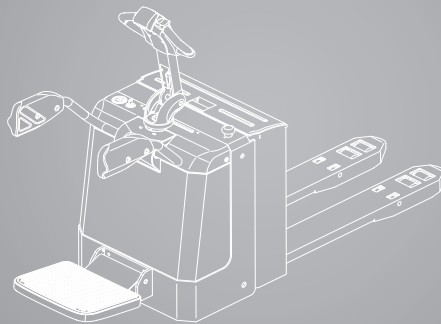
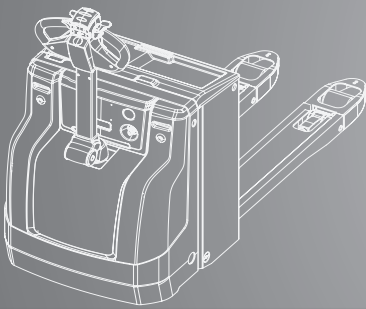


PX20/PPX(S)20/PPFXS20

Elektro-Niederhubwagen

2.000 kg



ABMESSUNGEN

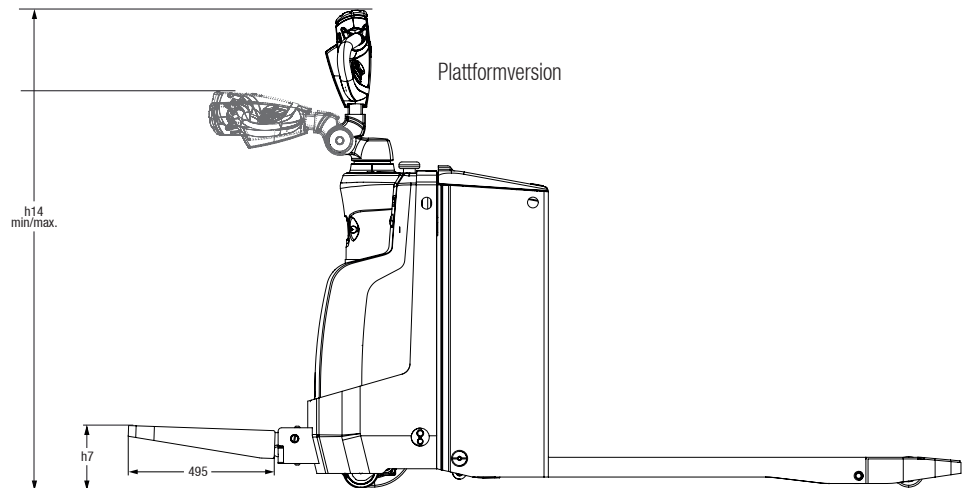
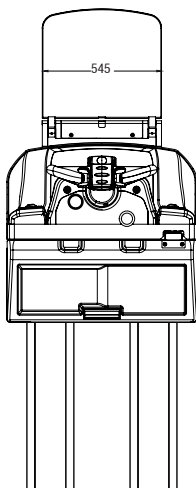
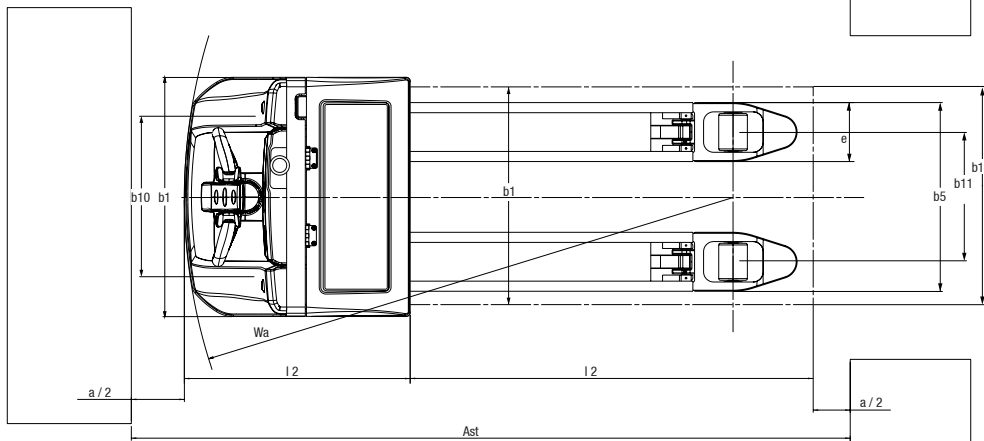
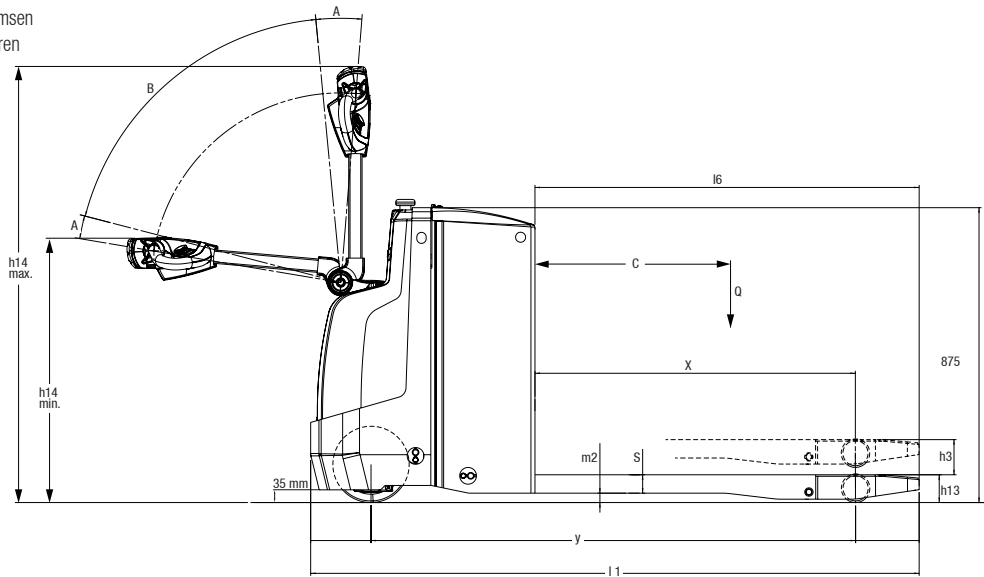
PX20

$$R_h = \sqrt{x^2 + \left(\frac{b_{12}}{2}\right)^2}$$

$$A_{st} = W_a + l_6 - x + a \text{ wenn } R_h < W_a$$

$$A_{st} = R_h + l_6 - x + a \text{ wenn } R_h > W_a$$

A = Bremsen
B = Fahren



Die zugehörigen Werte finden Sie unter den entsprechenden Zeilennummern in der Tabelle „Technische Daten“.

TECHNISCHE DATEN

Technische Daten nach VDI 2198

1.1 Hersteller (Kurzbezeichnung)		CLARK	CLARK	CLARK	CLARK	
Kennzeichen	1.2 Typzeichen des Herstellers	PX20	PPX20	PPX(S)20	PPFXS20	
	1.3 Antrieb	24V Elektro	24V Elektro	24V Elektro	24V Elektro	
	1.4 Bedienung	Geh - Lenkung	Stand- / Geh - Lenkung	Stand- / Geh - Lenkung	Stand - Lenkung	
	1.5 Tragfähigkeit / Last	Q (kg)	2000	2000	2000	2000
	1.6 Lastschwerpunktstand	c (mm)	600	6y00	600	600
	1.8 Lastabstand	x (mm)	1005	916	916	958
	1.9 Radstand	y (mm)	1356	1418	1418	1465
Gewicht	2.1 Eigengewicht inkl. Batterie (s. 6.5)	kg	515	670	670	810
	2.2 Achslast mit Last vorn / hinten	kg	855 / 1660	1066 / 1604	1066 / 1604	1166 / 1644
	2.3 Achslast ohne Last vorn / hinten	kg	407 / 108	546 / 124	546 / 124	630 / 180
Räder, Fahrwerk	3.1 Bereifung		Polyurethan	Polyurethan	Polyurethan	Polyurethan
	3.2 Reifengröße, vorn		Ø 230 x 82	Ø 230 x 75	Ø 230 x 75	Ø 230 x 75
	3.3 Reifengröße, hinten		Ø 85 x 110 / Ø 85 x 70	Ø 85 x 115 / Ø 85 x 70	Ø 85 x 115 / Ø 85 x 70	Ø 85 x 70
	3.4 Zusatzräder (Abmessungen)		Ø 100 x 40	Ø 130 x 60	Ø 130 x 60	Ø 130 x 60
	3.5 Räder, Anzahl vorn/hinten (x = angetrieben)		1 x + 2 / 2 / 4	1 x + 2 / 2 / 4	1 x + 2 / 2 / 4	1 x + 2 / 2 / 4
	3.6 Spurweite, vorn	b10 (mm)	490	510	510	510
	3.7 Spurweite, hinten	b11 (mm)	385	370	370	370
Grundabmessungen	4.4 Hub	h3 (mm)	130	125	125	125
	4.4 Hubhöhe	h3 + h13 (mm)	215	210	210	210
	4.8 Standhöhe (Plattform optional für PX20)	h7 (mm)	160	200	200	200
	4.9 Höhe Deichselgriff in Fahrstellung min. / max.	h14 (mm)	796 / 1219	-	-	-
	4.9 Höhe Deichselgriff in Fahrstellung min. / max. (mit Plattform)	(mm)	1066 / 1290	1150 / 1470	1150 / 1470	1150 / 1470
	4.15 Höhe gesenkt	h13 (mm)	85	85	85	85
	4.19 Gesamtlänge	l1 (mm)	1692	1860	1860	2255
	4.20 Länge einschl. Gabelrücken	l2 (mm)	532	710	710	1105
	4.21 Gesamtbreite	b1 (mm)	710	730	730	730
	4.22 Gabelzinkenmaße	s • e • l (mm)	55 x 175 x 1150	55 x 170 x 1150	55 x 170 x 1150	55 x 170 x 1150
	4.25 Gabelaußenabstand	b5 (mm)	560	540	540	540
	4.32 Bodenfreiheit Mitte Radstand	m2 (mm)	28	30	30	30
	4.33 Arbeitsgangbreite bei Palette 1000 x 1200 quer	Ast (mm)	1731	1984	1984	2317
4.34 Arbeitsgangbreite bei Palette 800 x 1200 längs	Ast (mm)	1931	2184	2184	2517	
4.35 Wenderadius	Wa (mm)	1536	1700	1700	2075	
Leistungsdaten	5.1 Fahrgeschwindigkeit mit / ohne Last	km / h	6,0 / 6,0	6,5 / 8,5	9,5 / 12,0	9,0 / 12,0
	5.2 Hubgeschwindigkeit mit / ohne Last	m / s	0,04 / 0,05	0,05 / 0,06	0,05 / 0,06	0,051 / 0,06
	5.3 Senkgeschwindigkeit mit / ohne Last	%	0,05 / 0,05	0,03 / 0,04	0,03 / 0,04	0,032 / 0,039
	5.8 Max. Steigfähigkeit mit / ohne Last * 1		8,0 / 20,0	8,0 / 16,0	8,0 / 16,0	8,0 / 16,0
	5.10 Betriebsbremse		Elektrisch	Elektrisch	Elektrisch	Elektrisch
Antrieb/Motor	6.1 Fahrmotor, Leistung S2 60 min	kW	1,2	1,5	2,5	2,5
	6.2 Hubmotor, Leistung bei S3 15 %	kW	1,2	2,2	2,2	2,2
	6.3 Batterie nach DIN 43531/35/36 A, B, C, nein		Option	DIN 43535 B	DIN 43535 B	DIN 43535 B
	6.4 Batteriespannung, Nennkapazität	Ah / 5hr	24V / 150 (250 / 375 Ah)	24V / 250 (375 Ah)	24V / 250 (375 Ah)	24V / 375 Ah
	6.5 Batteriegewicht	kg	151	212	212	250
	6.6 Energieverbrauch nach VDI - Zyklus	kWh / h	-	-	-	-
	- Batterietyp		Traktionsbatterie	Traktionsbatterie	Traktionsbatterie	Traktionsbatterie
	8.1 Art der Fahrsteuerung		AC	AC	AC	AC
10.5 Ausführung Lenkung		Mechanisch	Mechanisch	Elektronisch	Elektronische	
Sonst.	10.7 Schalldruckpegel nach EN 12053, Fahrerohr	dB(A)	63	< 60	< 60	< 60

* 1) Bei einem Reibungsbeiwert von $\mu = 0.6$ bei 1,6 km / h

Alle Angaben beziehen sich auf Fahrzeuge in Standardausführung.

Alle Maßangaben unterliegen den üblichen Toleranzen.

Änderungen und technische Weiterentwicklungen vorbehalten. Abbildungen und technische Angaben sind für die Ausführung unverbindlich.

PRODUKTBESCHREIBUNG

Die CLARK Niederhubwagen PX20 und PPX(S)20 sind robuste und wertbeständige Niederhubwagen für den industriellen Einsatz, gebaut nach dem Built To Last®-Prinzip. Ob zur Be- und Entladung von Lkw oder zum schweren Materialtransport im Lager, CLARK Lagertechnik ist für harte Einsätze ausgelegt und kann mit Batterien bis zu 375 Ah ausgerüstet werden. Durch den optionalen seitlichen Batteriewechsel werden Zwei- und Dreischichteinsätze möglich.

Produktivität

Alle Bedienelemente und Funktionen zum Heben, Senken und Fahren sind griffgünstig in der ergonomischen Sicherheitsdeichsel positioniert. Der Bediener kann sich somit ganz auf den Transport von Gütern konzentrieren.

Durch einen optionalen Taster kann die Steuerung des Fahrzeugs auch bei senkrechtstehender Deichsel auf engstem Raum erfolgen.

Zuverlässigkeit

Die PX20 / PPX(S)20-Modellreihe ist das konsequente Ergebnis einer traditionsreichen CLARK Geschichte als Entwickler und Produzent von robusten, zuverlässigen und langlebigen Gabelstaplern nach dem Built To Last®-Prinzip.

In der Konstruktion hat CLARK für die Niederhubwagen auf bewährte Komponenten und Materialien zurückgegriffen und solide verbaut, um eine lange Lebensdauer, hohe Leistung und Sicherheit zu gewährleisten.

Batterieräume und Ladetechnik

Die robusten einteiligen Rahmen sind in verschiedenen Ausführungen erhältlich.

Drei unterschiedliche Batterieräume stehen für den PX20 zur Verfügung:

- Batterieraum (klein) für 150 Ah
- Batterieraum (medium) für 250 Ah
- Batterieraum (groß) für 375 Ah

Einfaches Handling bietet außerdem das optionale integrierte Ladegerät im PX20, welches das Nachladen der Batterie an jeder Netzsteckdose ermöglicht.

Für den großen Batterieraum ist beim PX20 zusätzlich ein seitlicher Batteriewechsel als Option möglich.

Für die PPX(S)20-Baureihe sind zwei unterschiedliche Batterieräume verfügbar:

- Batterieraum (Standard) für 225 Ah oder 250 Ah
- Batterieraum (groß) für 375 Ah

Der optionale seitliche Batteriewechsel ist für den PPX(S)20 mit beiden Batterieräumen erhältlich.

Für die PPFXS20-Baureihe ist der große Batterieraum für eine 375 Ah Batterie standardmäßig verfügbar.

Optionale Aktivierung über PIN-Code (PX20)

Mit einer vierstelligen PIN kann die Aktivierung des PX20 auch ohne Zündschlüssel erfolgen. Die einstellbare automatische Abschaltungsfunktion verhindert zudem eine unbefugte Nutzung des Geräts.

Fahreigenschaften, wie Beschleunigung, Höchstgeschwindigkeit oder Bremsverhalten, können je PIN-Code individuell eingestellt werden (bis zu 25 PIN-Codes mit unterschiedlichen Fahrparametern speicherbar) und ermöglichen die Anpassung des PX20 an verschiedenste Anforderungen.

Fahrerplattform

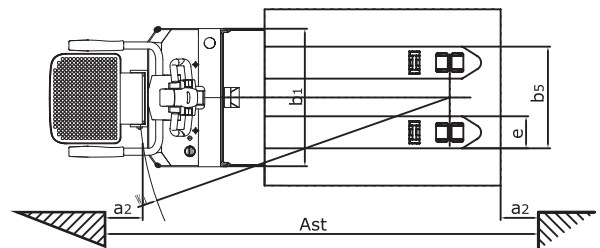
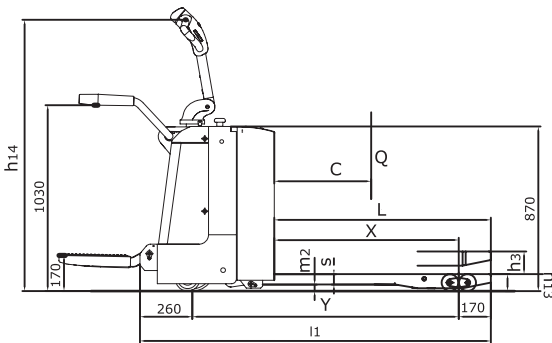
Die klappbare Fahrerplattform zählt beim PX20 zur optionalen und beim PPX(S)20 zur serienmäßigen Ausstattung, und erhöht sowohl Sicherheit als auch Ergonomie im Einsatz.

Die Trittfäche der Plattform hat eine rutschfeste Oberfläche und bietet durch eine zusätzliche Federung optimalen Komfort. Die sehr niedrige Tritthöhe erleichtert zudem das Auf- und Absteigen im Arbeitsalltag.

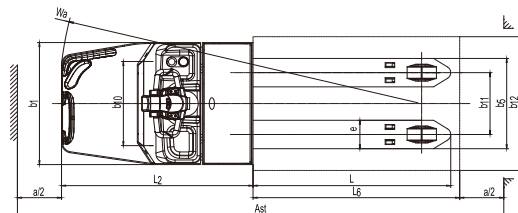
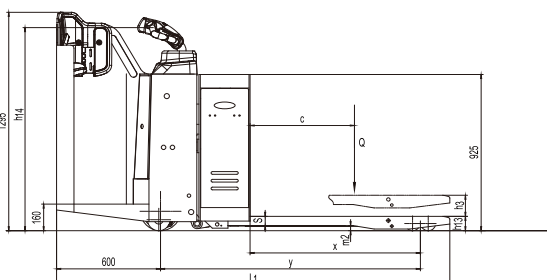
Sollte der Fahrer die Plattform verlassen, wechselt das Fahrzeug automatisch in den Stand-by-Modus, und das Gerät ist nicht mehr verfahrbar.

ABMESSUNGEN

PPX(S)20



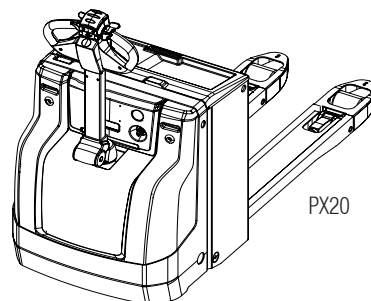
PPFXS20



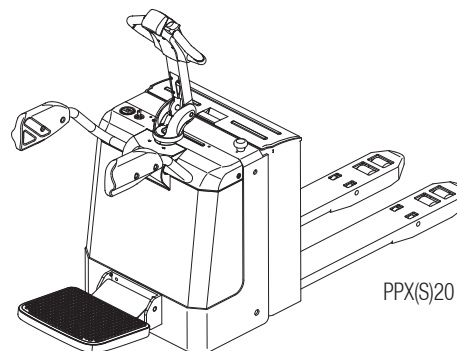
AUSSTATTUNGSMERKMALE & VORTEILE

PX20/PPX(S)20/PPFXS20

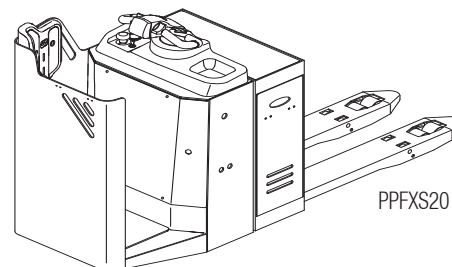
Die CLARK PX-Baureihe umfasst drei Niederhubwagen-Modelle. Der PX20 ist ein äußerst robuster Niederhubwagen mit 6 km / h Fahrgeschwindigkeit und optionaler Fahrerplattform. Die Modelle PPX20 (8,5 km / h Fahrgeschwindigkeit) und PPXS20 (12 km / h Fahrgeschwindigkeit inkl. Servolenkung) sind für anspruchsvolle Einsätze über längere Transportstrecken ausgelegt und serienmäßig mit Fahrerplattform und erhöhter Fahrgeschwindigkeit ausgestattet. Alle Plattformen sind manuell hochklappbar und auch bei beengten Platzverhältnissen optimal einsetzbar.



PX20



PPX(S)20



PPFXS20

Leistung & Sicherheit

- Kraftvolle Beschleunigung durch AC-Technologie
- Batteriekapazität bis 375 Ah
- Automatischer Stopp auf Steigungen und Rampen (automatische Parkbremse)
- Automatische Abbremsung beim Loslassen des Deichselkopfes
- Ergonomische Sicherheitsdeichsel
- Seitlicher Batteriewechsel ermöglicht Mehrschichteinsätze (beim PX20 nur mit großem Batterieraum)

Zuverlässigkeit & Servicefreundlichkeit

- Fehlercodeanzeige im Display
- Bewährte AC-Controller
- Einfacher Zugang für Service- und Wartungsarbeiten dank einteiliger Haube
- Robuste Batteriehaube aus Metall

Komfort & Ergonomie

- Elektrische Servolenkung (PPXS20)
- Mitgängerbetrieb bei hochgeklappter Plattform und eingeklappten Seitenschutzbügeln (PPX(S)20)
- Feinfühliger Fahrshalter erlaubt sicheres und präzises Arbeiten
- Seitliche Stützrollen mit Federung für höchste Stabilität (PX20)
- Griffgünstige Integration aller Fahr- und Hubschalter in der Deichsel
- Entladeanzeige in blickgünstiger Position
- Abgeschrägte Batteriehaube für optimale Sicht auf die Gabelzinken (PX20)
- Kriechgangfunktion am Deichselkopf (Option PX20)

Batterieabhängige Abmessungen			PX20				
			Batterieraum		Klein	Mittel	Groß
1.9	Radstand		y	mm	1356	1430	1495
4.19	Gesamtlänge	ohne Plattform	l1	mm	1681	1755	1821
		mit Plattform oben / unten			1775 / 2181	1849 / 2255	1914 / 2320
4.20	Länge einschl. Gabelrücken	ohne Plattform	l2	mm	531	605	671
		mit Plattform oben / unten			625 / 1031	699 / 1105	764 / 1170
4.33	Arbeitsgangbreite Palette 1000 x 1200 quer	ohne Plattform	Ast	mm	2273	2347	2412
		mit Plattform oben / unten			2367 / 2773	2441 / 2847	2506 / 2912
4.34	Arbeitsgangbreite Palette 800 x 1200 längs	ohne Plattform	Ast	mm	2181	2255	2320
		mit Plattform oben / unten			2275 / 2681	2349 / 2755	2414 / 2820
4.35	Wenderadius	ohne Plattform	Ast	mm	1536	1610	1675
		mit Plattform oben / unten			1630 / 2036	1704 / 2110	1769 / 2175

Technische Verbesserungen und Änderungen bleiben vorbehalten. Abbildungen und technische Angaben sind für die Ausführung unverbindlich. Alle Maßgaben unterliegen den üblichen Toleranzen (+ 5 % und - 10 %).

AUSSTATTUNGSVARIANTENMATRIX



		PX20	PPX20	PPXS20	PPFXS20
Allgemein	Wartungsarmer AC - Fahrmotor	•	•	•	•
	Stützrollen mit Federung	•	-	-	-
	Lastschutzgitter	x	x	x	x
	Kühlhausversion (bis -10 °C)	-	x	x	-
	Ergonomische Fahrerstandplattform	x	•	•	•
Antrieb und Batterien	Fahrgeschwindigkeit 6 km / h	•	-	-	-
	Fahrgeschwindigkeit 8,5 km / h	-	•	-	-
	Fahrgeschwindigkeit 12 km / h	-	-	•	•
	Einfach - Lastrolle (Polyurethan)	•	x	x	x
	Tandem - Lastrolle (Polyurethan)	x	•	•	•
	Kletterrollen	x	x	x	x
	Servolenkung	-	-	•	•
	Profiliertes Antriebsrad	-	x	x	x
	Integriertes Ladegerät	x	-	-	-
	Batterieentladeanzeige	•	•	•	•
	Seitlich geöffnetes Batteriefach	x	x	x	•
	Batterieraum für Batterien mit 150 oder 250 Ah	•	-	-	-
	Batterieraum für Batterien mit 225 oder 250 Ah	-	•	•	-
	Batterieraum für Batterien mit 375 Ah	-	-	-	•
Sonstiges	Verschiedene Gabellängen	x	x	x	x
	Akustischer Rückfahralarm	x	-	-	-
	Kriechgangfunktion	x	-	-	-
	Taster zum Fahren mit hochgestellter Deichsel	x	-	-	-
Sicherheit	Aktivierung über Schlüsselschalter	•	•	•	•
	Aktivierung über PIN - Code	x	-	-	-
	Automatische Hubabschaltung bei max. Hub	•	•	•	•
	Automatischer Halt auf Steigungen (automatische Parkbremse)	•	•	•	•
	Ergonomische Sicherheitsdeichsel	•	•	•	•
	Bedienelemente für Rechts- und Linkshänder identisch	•	•	•	•

• = Serienausstattung, x = Option, - = Nicht Verfügbar

Händler:

CLARK Europe GmbH
 Dr.-Alfred-Herrhausen-Allee 33
 47228 Duisburg / Germany
 Tel.: +49 (0)2065 499 13-0
 Fax: +49 (0)2065 499 13-290
 E-Mail: info-europe@clarkmheu.com
 www.clarkmheu.com

Gültig für Lot-Nr.: PX20: 9831, PPX20: 8258, PPXS20: 8259, PPFXS: 8300

Nr.: 4579628 02/2019