

GEX16/18/20s

Superelastik-Bereifung (SE)

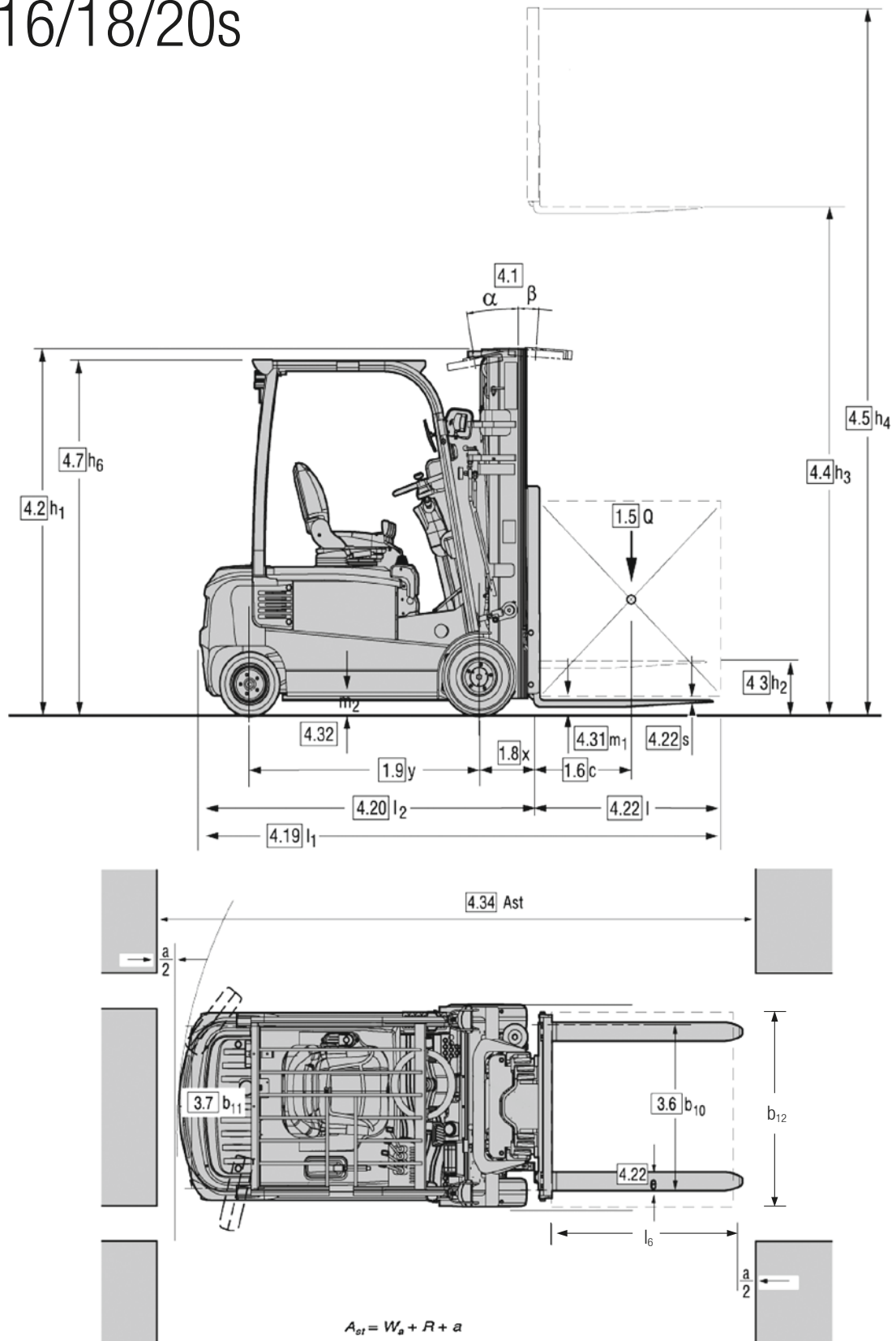
Erhältlich mit Lithium-Ionen-Batterie (Li-Ion)

1600 kg 1800 kg 2000 kg



ABMESSUNGEN

GEX16/18/20s



$$A_{st} = W_a + R + a$$

$$A_{st} = W_a + \sqrt{(\ell_6 + x)^2 + \left(\frac{b_{12}}{2} - b_{13}\right)^2} + a$$

applies only if $\frac{b_{12}}{2} \geq b_{13}$

TECHNISCHE DATEN

Technische Daten nach VDI 2198

1.1 Hersteller (Kurzbezeichnung)		CLARK	CLARK	CLARK	
Kennzeichen	1.2 Typzeichen des Herstellers	GEX16	GEX18	GEX20s	
	1.3 Antrieb Elektro	Elektro-48V	Elektro-48V	Elektro-48V	
	1.4 Bedienung Hand, Geh, Stand, Sitz	Sitz	Sitz	Sitz	
	1.5 Tragfähigkeit /Last	Q (kg)	1600	1800	2000
	1.6 Lastschwerpunkt	c (mm)	500	500	500
	1.8 Lastabstand	x (mm)	356	356	361
	1.9 Radstand	y (mm)	1312	1420	1420
	Gewicht	2.1 Eigengewicht mit Batterie	kg	3132	3235
2.2 Achslast mit Last vorn/hinten		kg	3979 / 753	4373 / 662	4759 / 650
2.3 Achslast ohne Last vorn/hinten		kg	1416 / 1716	1490 / 1745	1559 / 1850
Räder, Fahrwerk	3.1 Bereifung, SE = Superelastik, V = Vollgummi	Superelastik (SE)	Superelastik (SE)	Superelastik (SE)	
	3.2 Reifengröße, vorn, Superelastik	18 x 7-8	18 x 7-8	200 / 50-10	
	3.3 Reifengröße, hinten, Superelastik	15 x 4,5 x 8	15 x 4,5 x 8	15 x 4,5 x 8	
	3.5 Räder, Anzahl vorn/hinten (x = angetrieben)	2 x / 2	2 x / 2	2 x / 2	
	3.6 Spurweite, vorn SE (V)	b10 (mm)	905	905	915
	3.7 Spurweite, hinten	b11 (mm)	870	870	870
	Grundabmessungen	4.1 Neigung Hubgerüst / Gabelträger, a / b	Grad	6 / 6	6 / 6
4.2 Höhe Hubgerüst eingefahren		h1 (mm)	2060	2060	2060
4.3 Freihub		h2 (mm)	132	132	132
4.4 Hub *1		h3 (mm)	3085	3085	3085
4.5 Höhe Hubgerüst ausgefahren		h4 (mm)	4309	4309	4304
4.7 Höhe über Schutzdach (Kabine)		h6 (mm)	2055 (2090)	2055 (2090)	2059 (2094)
4.8 Sitzhöhe		h7 (mm)	1020	1020	1020
4.12 Kupplungshöhe		h10 (mm)	-	-	-
4.19 Gesamtlänge		l1 (mm)	3044	3154	3159
4.20 Länge einschl. Gabelrücken		l2 (mm)	1976	2084	2089
4.21 Gesamtbreite		b1 (mm)	1059	1059	1122
4.22 Gabelzinkenmaße		s*e*1 (mm)	40 x 100 x 1070	40 x 100 x 1070	40 x 100 x 1070
4.23 Gabelträger DIN 15173, Klasse / Form A, B			II A	II A	II A
4.24 Gabelträgerbreite		b3 (mm)	940	940	940
4.31 Bodenfreiheit mit Last unter Hubgerüst		m1 (mm)	85	85	85
4.32 Bodenfreiheit Mitte Radstand		m2 (mm)	84	84	87
4.33 Arbeitsgangbreite bei Palette (l6 · b12) 1000 x 1200 quer		Ast (mm)	3275	3391	3395
4.34 Arbeitsgangbreite bei Palette (l6 · b12) 800 x 1200 längs	Ast (mm)	3410	3522	3527	
4.35 Wenderadius	Wa (mm)	1620	1728	1728	
Leistungsdaten	5.1 Fahrgeschwindigkeit mit / ohne Last	Km/h	15 / 16	15 / 16	15 / 16
	5.2 Hubgeschwindigkeit mit / ohne Last	m/s	0,40 / 0,50	0,37 / 0,50	0,35 / 0,50
	5.3 Senkgeschwindigkeit mit / ohne Last	m/s	0,57 / 0,52	0,57 / 0,52	0,57 / 0,52
	5.6 max. Zugkraft mit / ohne Last (S2 5 Min.) *2	N	7277 / 16357	7698 / 16397	7326 / 16053
	5.8 max. Steigfähigkeit mit / ohne Last (S2 5 Min.) *2	%	21,3 / 37,7	22,1 / 35,2	22,4 / 31,8
	5.10 Betriebsbremse		nasse Lamellenbremse	nasse Lamellenbremse	nasse Lamellenbremse
Antrieb	6.1 Fahrmotorleistung (S2 60 Min.)	kW	2 x 4,4	2 x 4,4	2 x 4,4
	6.2 Hubmotorleistung bei S3 15 %	kW	15,2	15,2	15,2
	6.3 Batterie nach DIN 43531/35/36 A,B,C, nein		DIN43531A	DIN43531A	DIN43531A
	6.4 Batteriespannung / Nennkapazität K5	V/Ah	48 / 460 (500)	48 / 575 (625)	48 / 575 (625)
	6.4.1 Batteriespannung / Nennkapazität mit Li-Ion	V/Ah	48 / 460	48 / 460	48 / 460
	6.5 Batteriegewicht (min.)	kg	708	856	856
Sonstige	8.1 Art der Fahrsteuerung		AC / Inverter	AC / Inverter	AC / Inverter
	8.2 Arbeitsdruck für Anbaugeräte	bar	max. 140	max. 140	max. 140
	8.3 Schalldruckpegel, Ohr des Fahrers	dB (A)	72	72	72

*1 Weitere Hubhöhen finden Sie in der Hubgerüstübersicht

*2 Bei einem Reibungsbeiwert von $\mu=0,6$ bei 1,6 km/h

Alle aufgeführten Daten gelten für den serienmäßig ausgestatteten Stapler mit Standard-Freisicht-Hubgerüst. Wird der Stapler mit Sonderausrüstung oder anderen Hubgerüsten versehen, so können sich die Werte ändern. Die Angaben gelten unter normalen Einsatzbedingungen.

Die Leistung kann aufgrund der Toleranzen für Motor- und Systemeffizienz um + 5 % und - 10 % schwanken. Die Leistungsdaten stellen die Nennwerte dar, die bei den für die Maschine üblichen Einsatzbedingungen erreicht werden. CLARK behält sich vor, Produkte und Spezifikationen ohne vorherige Ankündigung zu ändern.

PRODUKTBESCHREIBUNG

Mit den CLARK Elektrostaplern GEX16-20s in 48 Volt-Technologie können Sie Ihre Lasten sicher und effizient bewegen und dies bei äußerst niedrigen Betriebskosten. Die CLARK Elektrostapler sind deshalb überall dort gefragt, wo es darauf ankommt, zuverlässig und kosteneffizient mit einem intuitiven Bedienkonzept Tag für Tag Höchstleistungen zu erbringen. Für intensive Einsätze und den Mehrschichtbetrieb sogar mit Lithium-Ionen-Power.

Lithium-Ionen-Technologie

Dank schneller Ladezeiten können die Elektrostapler GEX16-20s mit Lithium-Ionen-Batterie (Li-Ion) fast ohne Unterbrechung eingesetzt werden. Nutzen Sie die Vorteile der optional verfügbaren vollintegrierten Li-Ion-Batterie. Die CLARK Li-Ion-Batterie mit 48 Volt und 460 Ah ist in zwei Batterietroggrößen verfügbar und kann somit für beide Radstände (Batterieräume) verwendet werden. Das Ladegerät mit 48 Volt, 160 A benötigt einen Starkstromanschluss (CEE 16 A-Stecker). Die Anzeige des Ladestatus der Li-Ion-Batterie erfolgt über das Fahrzeugdisplay. Das Batteriemanagementsystem (BMS) verfügt über eine Sicherheitsabschaltung und sorgt somit für einen sicheren Einsatz der Batterie. Mögliche Fehler-Codes des BMS werden ebenfalls auf dem Fahrzeugdisplay angezeigt.

Fahrerplatz

Der Bediener genießt in dieser Fahrzeugklasse eine hohe Bein- und Kopffreiheit. Zudem stehen für die Fahrzeuge verschiedene verstellbare Komfortsitze mit Luft- oder mechanischer Federung zur Verfügung. Der Fahrer erreicht seinen Arbeitsplatz bequem über die tiefangesetzte Trittstufe. Ein Haltegriff am vorderen Holm der Einstiegsseite erleichtert das Auf- und Absteigen. Ein rutschfester Bodenbelag im Fußraum sorgt für Trittsicherheit. Die neigbare Lenksäule und ein verstellbarer Fahrersitz ermöglichen die Anpassung an verschiedene Fahrergrößen. Die Pedalerie ist automobilkonform. Die Hydraulikhebel sind intuitiv zu betätigen und in griffgünstiger Position. Auf dem TFT-Farbdisplay werden die Betriebsdaten gut lesbar angezeigt. Drei individuell programmierbare Betriebsarten sind wählbar (Eco, Normal, und Power) sowie eine zusätzliche Kriechfahrtfunktion. Somit kann das Fahrverhalten optimal an die jeweilige Arbeitssituation angepasst werden. Nützliche Ablagefächer sowie die gut erreichbare Handbremse und der ebenfalls gut erreichbare Notausschalter runden diesen gelungenen Fahrer Arbeitsplatz ab.

Motor, Antrieb und Steuerung

Durch zwei Fahrmotoren im Parallelfrontantrieb mit je 4,4 kW Leistung und 48 Volt Drehstrom-Technologie beschleunigt die GEX-Baureihe zügig. Die verwendeten AC-Motoren sind verschleißfrei und sehr robust. Die Betriebskosten sind somit sehr niedrig. Die Temperatur der Motoren und der Steuerung werden überwacht. Die Motorleistung wird zum Schutz aller Komponenten bei zu hohen Temperaturen automatisch gedrosselt.

Die ZAPI DUAL-AC-Steuerung ist geschützt im Gegengewicht verbaut. Die Steuerung ist leicht zugänglich und mit moderner CAN-Bus-Technologie ausgestattet.

Bremsanlage

Die GEX-Baureihe verfügt über drei voneinander unabhängige Bremssysteme. Es gibt eine elektrische Bremse, eine Betriebsbremse und eine Feststellbremse. Serienmäßig wird eine wartungsfreie, nasse Lamellenbremse als Betriebsbremse und als Feststellbremse verbaut. Die nasse Lamellenbremsen sind gekapselt und somit sicher vor Staub, Feuchtigkeit und aggressiven Medien geschützt. Beim elektrischen Bremsen wird bei jedem Bremsvorgang Energie zurück in die Batterie geleitet (regeneratives Bremsen). Dieser Vorgang spart Energiekosten und verlängert die Fahrzeit pro Batterieladung. Serienmäßig ist eine Rampenfunktion installiert. Dies ermöglicht eine kontrollierte Bedienung des Fahrzeugs auf abschüssigem Gelände und ein sicheres Handling auf Laderampen, da ein unbeabsichtigtes Beschleunigen oder Zurückrollen verhindert wird.

Lenksystem

Die Lenkachse verfügt serienmäßig über eine Doppelbereifung. Dadurch wird die Spurtreue und Stabilität des Fahrzeugs erhöht. Auch bei voll eingeschlagener Lenkung lässt sich das Fahrzeug durch den Parallelfrontantrieb feinfühlig anfahren. In Abhängigkeit vom Lenkeinschlag wird die Geschwindigkeit und Drehrichtung der Vorderräder so gesteuert, dass ein starker Abrieb der Reifen vermieden wird. Die Steuerung ermöglicht ein sanftes und zugleich präzises Anfahren, selbst bei voll eingeschlagener Lenkung. Die Fahrgeschwindigkeit wird bei Kurvenfahrten automatisch reduziert.

Hydraulikanlage

Eine energiesparende, elektrische Hydraulikpumpe in AC-Technologie fördert jederzeit nur das zur Aktion erforderliche Ölvolumen. Zudem wird eine Innenzahnradpumpe verwendet, die nicht nur besonders leise arbeitet, sondern auch einen sehr guten Wirkungsgrad hat. Der Hydrauliktank ist aus Stahl. Damit wird eine gute Wärmeabfuhr ermöglicht und die Haltbarkeit verlängert. Das Fahrzeug ist mit einem Rücklaufilter für das Hydrauliköl ausgestattet. Das Öl wird bei jedem Rücklauf gereinigt. Grobe Partikel gelangen somit erst gar nicht in den Ölkreislauf, um die Langlebigkeit aller Hydraulikkomponenten zu erhöhen.

Hubgerüst

Die Freisichthubgerüste sind in Standard-, Hilo- und Triplex-Ausführung erhältlich. Verschachtelte Hubgerüstprofile bieten eine hohe Festigkeit auch bei schwerster Belastung. Durch ein Neigesperrventil wird ein schnelles, unbeabsichtigtes Vorneigen des Hubgerüsts verhindert. Die Hubgerüste verfügen über die CLARK Hubgerüstdämpfung. Erschütterungen beim Übergang zwischen den einzelnen Hubgerüststufen werden abgefangen. Ein 6-Rollengabelträger unterstreicht die Langlebigkeit der CLARK Hubgerüste.

Weitere Standardausstattung

Arbeitsscheinwerfer, akustischer Rückfahralarm, Rückkombileuchte mit Bremslicht und Rückfahrlicht weiß, Lackierung in der leuchtenden Sicherheitsfarbe „CLARK-Grün“, Fahrerzelle und Hubgerüst in schwarz, Felgen in weiß Zusatzausstattung Luftreifen oder nicht kreidende Reifen, seitlicher Batteriewechsel, Anbaugeräte, Kabinen, Minihebel u.v.m.

Zusatzausstattung

Nicht kreidende Bereifung, seitlicher Batteriewechsel, Zinkenversteller, Fahrerzelle, integrierte oder angebaute Seitenschieber, Hydrauliksteuerung über Minihebel, Hydraulikkumulatoren, Schnellwechselkupplungen, verschiedene Sitze, blaue LED-Warnlichter, CLARK SafeView@360 Kamerasystem

u.v.m.

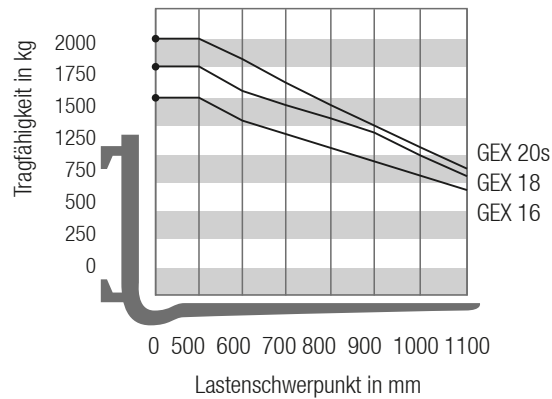
Sicherheit

Die GEX-Baureihe ist CE-zertifiziert und entspricht allen europäischen Sicherheitsstandards für Flurförderzeuge.

Sprechen Sie mit Ihrem CLARK Händler, um die für Sie optimale Ausstattung zu finden.

ALLGEMEINE DATEN

Tragfähigkeiten abhängig vom Lastenschwerpunkt



Bemerkung:

Die aufgeführten Tragfähigkeiten gelten nur für das senkrecht stehende Hubgerüst, ausgerüstet mit Standardgabelträger und Standardgabeln, bis zu einer max. Hubhöhe von 3085 mm. Der Schwerpunkt der Last darf dabei um max. 100 mm gegen die Längs-Mittelebene des Staplers versetzt sein. Die Werte basieren auf einer kubischen Nennlast mit 1.000 mm Kantenlänge, deren Schwerpunkt im Zentrum des Würfels liegt. Die horizontalen Lastschwerpunkte beziehen sich auf die Anlageflächen am Gabelrücken. Mit vorgeneigtem Hubgerüst ergeben sich geringere Tragkraftwerte. Anbaugeräte, längere Gabeln, außergewöhnliche Lastdimensionen sowie größere Hubhöhen können die Tragkraftwerte reduzieren.

Bitte sprechen Sie Ihren CLARK-Händler an, wenn Sie weitere Informationen wünschen.

Hubgerüstübersicht GEX 16/18/20s

Hubgerüst	Hubhöhe (h3)	Bauhöhe eingefahren (h1)	Höhe Hubgerüst ausgefahren (h4)		Freihub (h2)	
			mit Lastschutzgitter	ohne Lastschutzgitter	mit Lastschutzgitter	ohne Lastschutzgitter
			mm	mm	mm	mm
Standard	2545	1792	3771	3169	132	132
	2795	1917	4021	3419		
	3085	2060	4311	3709		
	3285	2162	4511	3909		
	3639	2339	4865	4263		
	4069	2612	5295	4693		
	4365	2812	5591	4989		
	4653	3007	5879	5277		
Triplex	3970	1835	5194	4594	611	1211
	4345	1960	5569	4969	736	1336
	4780	2105	6004	5404	881	1481
	5185	2255	6409	5809	1031	1631
	5565	2415	6789	6189	1191	1791
	5740	2480	6964	6364	1256	1856
	6015	2605	7239	6639	1381	1981
	6470	2795	7694	7094	1571	2171
	7075	3050	8299	7699	1826	2426
HI-LO	2925	1960	4149	3549	736	1336
	3215	2105	4439	3839	881	1481
	3515	2255	4739	4139	1031	1631
	3695	2345	4919	4319	1121	1721
	3810	2415	5034	4434	1191	1791

Händler:

CLARK Europe GmbH
Dr.- Alfred-Herrhausen-Allee 33
D - 47228 Duisburg / Germany
Tel.+49 (0)2065 499 13-0
Fax+49 (0)2065 499 13-290
email:info-europe@clarkmheu.com
www.clarkmheu.com