

**S** SERIES

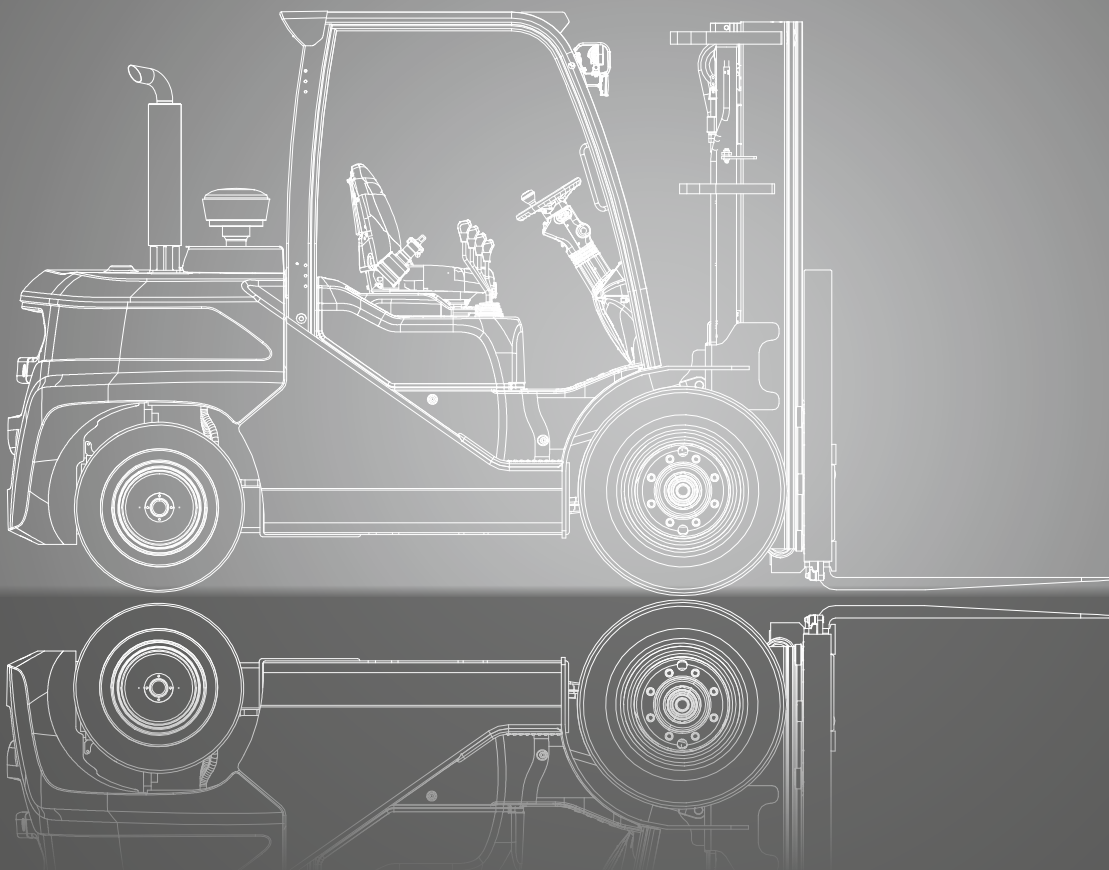
**CLARK**<sup>®</sup>  
THE FORKLIFT

# S40s/45s/50s/50/55

Diesel- oder Treibgasantrieb

Luft- oder SE-Bereifung

4000 kg 4500 kg 5000 kg 5500 kg



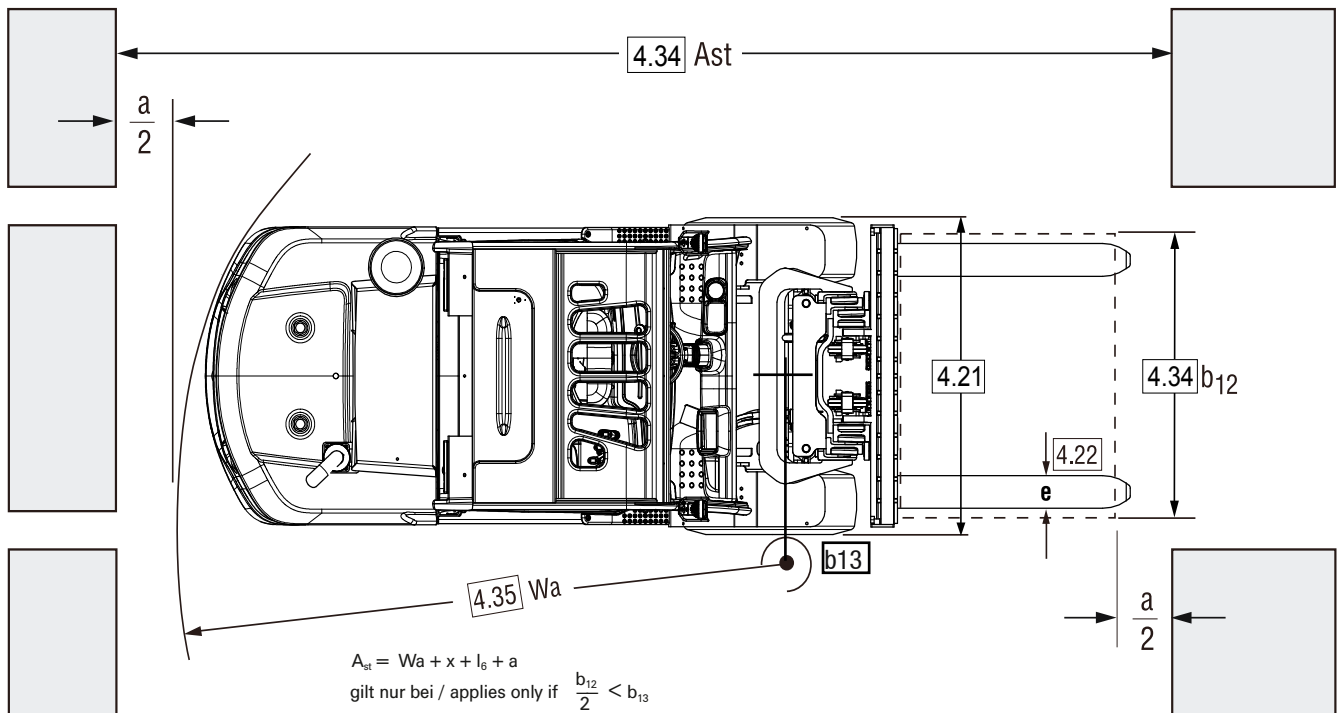
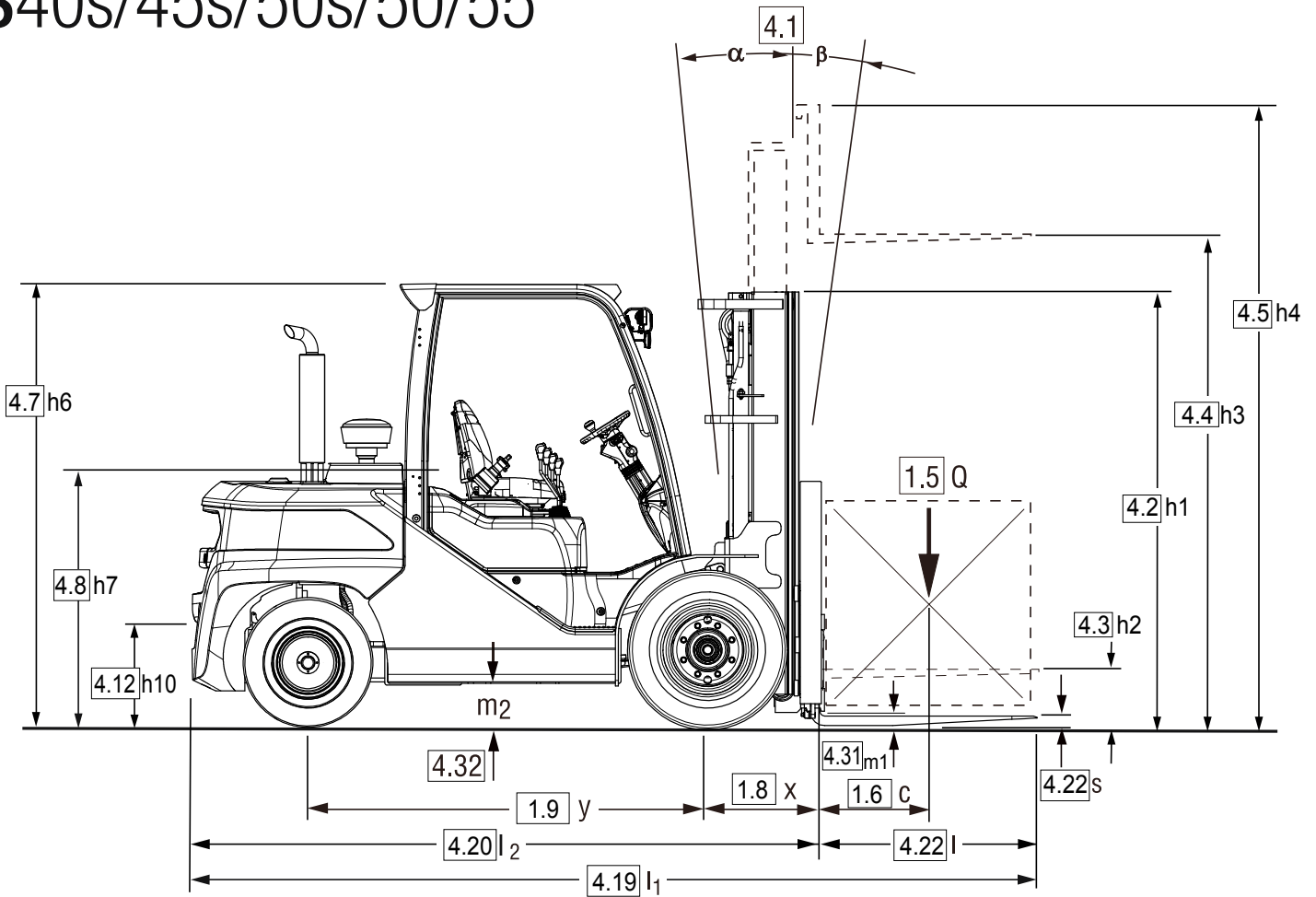
EU-Stufe 5 -Diesel

EU-Stufe 5 -Treibgas

[www.clarkmheu.com](http://www.clarkmheu.com)

# ABMESSUNGEN

## S40s/45s/50s/50/55



$$A_{st} = Wa + x + l_6 + a$$

gilt nur bei / applies only if  $\frac{b_{12}}{2} < b_{13}$

$$A_{st} = Wa + \sqrt{(l_6 + x)^2 + \left(\frac{b_{12}}{2} - b_{13}\right)^2} + a$$

gilt nur bei / applies only if  $\frac{b_{12}}{2} \geq b_{13}$

$a = 200$

Entsprechende Daten siehe technische Datenangaben.

# TECHNISCHE DATEN

## Technische Daten nach VDI 2198

1.1 Hersteller (Kurzbezeichnung)		CLARK	CLARK	CLARK	CLARK	CLARK
Kennzeichen	1.2 Bezeichnung des Herstellers	S40sD	S45sD	S50sD	S50D	S55D
	1.3 Antriebseinheit	Diesel	Diesel	Diesel	Diesel	Diesel
	1.4 Fahrerstand / Fahrersitz	Fahrersitz	Fahrersitz	Fahrersitz	Fahrersitz	Fahrersitz
	1.5 Tragfähigkeit / Nennlast Q (kg)	4000	4500	4990	5000	5500
	1.6 Lastschwerpunktabstand c (mm)	500	500	500	600	600
	1.8 Lastabstand x (mm)	563	563	568	578	578
	1.9 Radstand y (mm)	1950	1950	2100	2100	2100
Gewicht	2.1 Eigengewicht *5	kg 5898 (6039)	6275 (6416)	6747 (6872)	7171 (7277)	7374 (7480)
	2.2 Achslast mit Last vorn / hinten *5	kg 8803/1094 (8955/1084)	9501/1274 (9652/1264)	10535/1212 (10696/1176)	10716/1455 (10835/1442)	11397/1477 (11515/1465)
	2.3 Achslast ohne Last vorn / hinten *5	kg 2623/3275 (2774/3265)	2548/3728 (2699/3717)	2992/3755 (3129/3743)	2912/4259 (3030/4247)	2812/4562 (2930/4550)
Räder, Fahrwerk	3.1 Reifenart, P = pneumatic, SE = superelastic *1	P	P	P	P	P
	3.2 Reifengröße, vorn *5	8.25 X 15 - 14 PR	8.25 X 15 - 16 PR	300 X 15 - 18 PR	300 X 15 - 18 PR	300 X 15 - 20 PR
	3.3 Reifengröße, hinten	7.00 X 12 - 14 PR	7.00 X 12 - 14 PR	7.00 X 12 - 14 PR	7.00 X 12 - 14 PR	7.00 X 12 - 14 PR
	3.5 Räder, Anzahl vorn / hinten (x = angetrieben) *5	2 (4) / 2	2 (4) / 2	2 (4) / 2	2 (4) / 2	2 (4) / 2
	3.6 Spurweite, vorne *5	b10 (mm) 1145 (1314)	1145 (1314)	1155 (1314)	1155 (1314)	1155 (1314)
	3.7 Spurweite, hinten	b11 (mm) 1134	1134	1134	1134	1134
	Grundabmessungen	4.1 Neigung Hubgerüst / Gabelträger, α /β Grad	10 / 8	10 / 8	10 / 8	10 / 8
4.2 Höhe Hubgerüst eingefahren *5		h1 (mm) 2234 (2207)	2234 (2207)	2234 (2207)	2242 (2207)	2242 (2207)
4.3 Freihub		h2 (mm) 156	156	156	166	166
4.4 Hubhöhe *2		h3 (mm) 3300	3300	3300	3300	3300
4.5 Höhe Hubgerüst ausgefahren (mit Lastschützgitter)		h4 (mm) 4552	4552	4552	4552	4552
4.7 Höhe Fahrerschutzdach Std /Kabine *5		h6 (mm) 2309 / 2309 (2303 / 2303)	2308 / 2308 (2302 / 2302)	2308 / 2308 (2302 / 2302)	2308 / 2308 (2301 / 2301)	2305 / 2305 (2299 / 2299)
4.8 Hubhöhe		h7 (mm) 1270	1270	1270	1270	1268
4.12 Kupplungshöhe		h10 (mm) 460	460	460	460	460
4.19 Gesamtlänge		l1 (mm) 4097	4148	4441	4505	4555
4.20 Länge einschließlich Gabelrücken		l2 (mm) 3027	3078	3221	3285	3335
4.21 Breite *5		b1, b2 (mm) 1385 (1769)	1385 (1769)	1453 (1769)	1437 (1769)	1437 (1769)
4.22 Abmessungen Gabelzinken		s • e • l (mm) 50 x 122 x 1070	50 x 122 x 1070	50 x 150 x 1220	60 x 150 x 1220	60 x 150 x 1220
4.23 Gabelträger DIN 15173, A, B		Klasse III A	Klasse III A	Klasse III A	Klasse IV A	Klasse IV A
4.24 Gabelträgerbreite *5		b3 (mm) 1348 (1678)	1348 (1678)	1348 (1678)	1348 (1678)	1348 (1678)
4.31 Bodenfreiheit, mind. beladen *5		m1 (mm) 169 (142)	169 (142)	169 (142)	169 (142)	169 (142)
4.32 Bodenfreiheit Mitte Radstand *5		m2 (mm) 215 (189)	215 (189)	215 (189)	215 (189)	215 (189)
4.33 Arbeitsgang für Paletten (l6-b12) 1000 x 1200 quer	Ast (mm) 4499	4549	4645	4719	4780	
4.34 Arbeitsgang für Paletten (l6-b12) 800 x 1200 längs	Ast (mm) 4699	4749	4845	4919	4980	
4.35 Wenderadius	Wa (mm) 2471	2471	2614	2614	2614	
4.36 Kleinster Drehpunktabstand	b13 (mm) 874	874	905	905	905	
Leistungsdaten	5.1 Fahrgeschwindigkeit mit / ohne Last *5	km/h 22.0 / 21.0 (22.0 / 21.0)	21.5 / 22.5 (21.5 / 22.5)	21.5 / 22.5 (21.5 / 22.5)	21.5 / 22.5 (21.5 / 22.5)	21.5 / 22.5 (21.5 / 22.5)
	5.2 Hubgeschwindigkeit mit / ohne Last	m/s 0.55 / 0.57 (0.55 / 0.57)	0.55 / 0.57 (0.55 / 0.57)	0.55 / 0.57 (0.55 / 0.57)	0.50 / 0.57 (0.50 / 0.57)	0.48 / 0.57 (0.48 / 0.57)
	5.3 Senkgeschwindigkeit mit / ohne Last	m/s 0.50 / 0.47	0.50 / 0.47	0.50 / 0.47	0.50 / 0.47	0.50 / 0.47
	5.6 Max. Zugkraft mit / ohne Last *3	N 34.433 / 19.914	36.002 / 22.072	33.942 / 22.406	33.942 / 22.406	33.844 / 22.170
	5.8 Max. Steigfähigkeit mit / ohne Last *3 *5	% 32.6 / 27.0 (34.8 / 27.0)	31.0 / 26.5 (32.5 / 26.5)	25.0 / 26.5 (25.0 / 26.5)	25.0 / 26.5 (25.0 / 26.5)	24.8 / 26.0 (26.8 / 26.0)
	5.9 Beschleunigungszeit beladen / unbeladen (0 - 15 m)	s -	-	-	-	-
5.10 Betriebsbremse	nasse Lamellenbremse	nasse Lamellenbremse	nasse Lamellenbremse	nasse Lamellenbremse	nasse Lamellenbremse	
Antrieb	7.1 Motorhersteller / Type *6	Kubota / V3800-CR-TE5B	Kubota / V3800-CR-TE5B	Kubota / V3800-CR-TE5B	Kubota / V3800-CR-TE5B	Kubota / V3800-CR-TE5B
	7.2 Motorleistung nach ISO 1585	kW 55.4	55.4	55.4	55.4	55.4
	7.3 Nennleistung	min-1 2200	2200	2200	2200	2200
	7.4 Zylinderzahl / Hubraum	/cm <sup>3</sup> 4 / 3.8	4 / 3.8	4 / 3.8	4 / 3.8	4 / 3.8
	7.5 Kraftstoffverbrauch nach VDI-Cyclus Diesel = l/h, Gas = kg/h	-	-	-	-	-
Sonstige	8.1 Art der Fahrsteuerung	hydrodynamisch	hydrodynamisch	hydrodynamisch	hydrodynamisch	hydrodynamisch
	8.2 Arbeitsdruck für Anbaugerät *7	bar einstellbar	einstellbar	einstellbar	einstellbar	einstellbar
	8.3 Ölmenge für Anbaugeräte	l/min max. 35	max. 35	max. 35	max. 35	max. 35
	8.4 Schalldruckpegel, Ohr des Fahrers *4	dB (A) 83	83	83	83	83
	8.5 Anhängerkupplung, Art / Typ DIN	Bolzen	Bolzen	Bolzen	Bolzen	Bolzen

\*1 Optional mit SE-Reifen \*2 Weitere Hubhöhen siehe Hubgerüststabelle \*3 Bei einem Reibungsbeiwert von  $\mu=0.8$  bei 1.6 km/h \*4 nach DIN EN 12053

\*5 Werte für Doppelbreifung \*6 Diesel = Stufe 5 / LPG = Stufe 5 \*7 max. 140 bar

Die Leistung kann aufgrund der Toleranzen für Motor- und Systemeffizienz um + 5 % und - 10 % schwanken. Die Leistungsdaten stellen die Nennwerte dar, die bei den für die Maschine üblichen Einsatzbedingungen erreicht werden. CLARK behält sich vor, Produkte und Spezifikationen ohne vorherige Ankündigung zu ändern.

# TECHNISCHE DATEN

## Technische Daten nach VDI 2198

1.1 Hersteller (Kurzbezeichnung)		CLARK	CLARK	CLARK	CLARK	CLARK
Kennzeichen	1.2 Bezeichnung des Herstellers	S40sL	S45sL	S50sL	S50L	S55L
	1.3 Antriebseinheit	LPG	LPG	LPG	LPG	LPG
	1.4 Fahrerstand / Fahrersitz	Fahrersitz	Fahrersitz	Fahrersitz	Fahrersitz	Fahrersitz
	1.5 Tragfähigkeit / Nennlast Q (kg)	4000	4500	4990	5000	5500
	1.6 Lastschwerpunktstand c (mm)	500	500	500	600	600
	1.8 Lastabstand x (mm)	563	563	568	578	578
	1.9 Radstand y (mm)	1950	1950	2100	2100	2100
	Gewicht	2.1 Eigengewicht *5 kg	5839 (5980)	6216 (6357)	6672 (6797)	7096 (7202)
2.2 Achslast mit Last vorn / hinten *5 kg		8742/1097(8893/1086)	9439/1277(9591/1266)	10464/1208(10625/1172)	10645/1451(10764/1438)	11326/1473(11444/1461)
2.3 Achslast ohne Last vorn / hinten *5 kg		2561/3277(2713/3267)	2486/3730(2638/3720)	2921/3751(3058/3739)	2841/4256(2959/4243)	2841/4558(2859/4546)
Räder, Fahrwerk	3.1 Reifenart, P = pneumatic, SE = superelastic *1	P	P	P	P	P
	3.2 Reifengröße, vorn *5	8.25 X 15 - 14 PR	8.25 X 15 - 16 PR	300 X 15 - 18 PR	300 X 15 - 22 PR	300 X 15 - 22 PR
	3.3 Reifengröße, hinten	7.00 X 12 - 14 PR	7.00 X 12 - 14 PR	7.00 X 12 - 14 PR	7.00 X 12 - 14 PR	7.00 X 12 - 14 PR
	3.5 Räder, Anzahl vorn / hinten (x = angetrieben) *5	2 (4) / 2	2 (4) / 2	2 (4) / 2	2 (4) / 2	2 (4) / 2
	3.6 Spurweite, vorne *5 b10 (mm)	1145 (1314)	1145 (1314)	1155 (1314)	1155 (1314)	1155 (1314)
	3.7 Spurweite, hinten b11 (mm)	1134	1134	1134	1134	1134
	Grundabmessungen	4.1 Neigung Hubgerüst / Gabelträger, $\alpha / \beta$ Grad	10 / 8	10 / 8	10 / 8	10 / 8
4.2 Höhe Hubgerüst eingefahren *5 h1 (mm)		2234 (2207)	2234 (2207)	2234 (2207)	2242 (2207)	2242 (2207)
4.3 Freihub h2 (mm)		156	156	156	166	166
4.4 Hubhöhe *2 h3 (mm)		3300	3300	3300	3300	3300
4.5 Höhe Hubgerüst ausgefahren (mit Lastschutzzitter) h4 (mm)		4552	4552	4552	4552	4552
4.7 Höhe Fahrerschutzdach Std /Kabine *5 h6 (mm)		2309 / 2309 (2303 / 2303)	2308 / 2308 (2302 / 2302)	2308 / 2308 (2302 / 2302)	2308 / 2308 (2301 / 2301)	2305 / 2305 (2299 / 2299)
4.8 Hubhöhe h7 (mm)		1270	1270	1270	1270	1268
4.12 Kupplungshöhe h10 (mm)		460	460	460	460	460
4.19 Gesamtlänge l1 (mm)		4097	4148	4441	4505	4555
4.20 Länge einschließlich Gabelrücken l2 (mm)		3027	3078	3221	3285	3335
4.21 Breite *5 b1, b2 (mm)		1385 (1769)	1385 (1769)	1453 (1769)	1437 (1769)	1437 (1769)
4.22 Abmessungen Gabelzinken s • e • l (mm)		50 x 122 x 1070	50 x 122 x 1070	50 x 150 x 1220	60 x 150 x 1220	60 x 150 x 1220
4.23 Gabelträger DIN 15173, A, B		Klasse III A	Klasse III A	Klasse III A	Klasse IV A	Klasse IV A
4.24 Gabelträgerbreite *5 b3 (mm)		1348 (1678)	1348 (1678)	1348 (1678)	1348 (1678)	1348 (1678)
4.31 Bodenfreiheit, mind. beladen *5 m1 (mm)		169 (142)	169 (142)	169 (142)	169 (142)	169 (142)
4.32 Bodenfreiheit Mitte Radstand *5 m2 (mm)		215 (189)	215 (189)	215 (189)	215 (189)	215 (189)
4.33 Arbeitsgang für Paletten (6b12) 1000 x 1200 quer Ast (mm)	4499	4549	4645	4719	4780	
4.34 Arbeitsgang für Paletten (6b12) 800 x 1200 längs Ast (mm)	4699	4749	4845	4919	4980	
4.35 Wenderadius Wa (mm)	2471	2471	2614	2614	2614	
4.36 Kleinstere Drehpunktstand b13 (mm)	874	874	905	905	905	
Leistungsdaten	5.1 Fahrgeschwindigkeit mit / ohne Last *5 km/h	18.0/18.7 (18.0/18.7)	18.0/18.7 (18.0/18.7)	17.0/18.0 (17.0/18.0)	17.0/18.0 (17.0/18.0)	17.0/18.0 (17.0/18.0)
	5.2 Hubgeschwindigkeit mit / ohne Last m/s	0.44/0.47 (0.44/0.47)	0.44/0.47 (0.44/0.47)	0.44/0.47 (0.44/0.47)	0.44/0.47 (0.44/0.47)	0.44/0.47 (0.44/0.47)
	5.3 Senkgeschwindigkeit mit / ohne Last m/s	0.50 / 0.47	0.50 / 0.47	0.50 / 0.47	0.50 / 0.47	0.50 / 0.47
	5.6 Max. Zugkraft mit / ohne Last *3 N	36.591 / 27.762	36.101 / 26.977	35.365 / 27.203	35.365 / 27.203	35.610 / 28.282
	5.8 Max. Steigfähigkeit mit / ohne Last *3 *5 %	37.0/32.0 (38.5/32.0)	35.0/30.0 (37.4/30.0)	26.0/22.0 (26.0/22.0)	26.0/22.0 (26.0/22.0)	26.0/20.0 (26.5 / 20.0)
	5.9 Beschleunigungszeit beladen / unbeladen (0 - 15 m) s	-	-	-	-	-
5.10 Betriebsbremse	nasse Lamellenbremse	nasse Lamellenbremse	nasse Lamellenbremse	nasse Lamellenbremse	nasse Lamellenbremse	
Antrieb	7.1 Motorhersteller / Type *6	Kubota / WG3800-L-E3C	Kubota / WG3800-L-E3C	Kubota / WG3800-L-E3C	Kubota / WG3800-L-E3C	Kubota / WG3800-L-E3C
	7.2 Motorleistung nach ISO 1585 kW	63.6	63.6	63.6	63.6	63.6
	7.3 Nennleistung min-1	2200	2200	2200	2200	2200
	7.4 Zylinderzahl / Hubraum /cm <sup>3</sup>	4 / 3.8	4 / 3.8	4 / 3.8	4 / 3.8	4 / 3.8
	7.5 Kraftstoffverbrauch nach VDI-Cyclus Diesel = l/h, Gas = kg/h	-	-	-	-	-
Sonstige	8.1 Art der Fahrsteuerung	hydrodynamisch	hydrodynamisch	hydrodynamisch	hydrodynamisch	hydrodynamisch
	8.2 Arbeitsdruck für Anbaugerät *7 bar	einstellbar	einstellbar	einstellbar	einstellbar	einstellbar
	8.3 Ölmenge für Anbaugeräte l/min	max. 35	max. 35	max. 35	max. 35	max. 35
	8.4 Schalldruckpegel, Ohr des Fahrers *4 dB (A)	83	83	83	83	83
	8.5 Anhängerkupplung, Art / Typ DIN	Bolzen	Bolzen	Bolzen	Bolzen	Bolzen

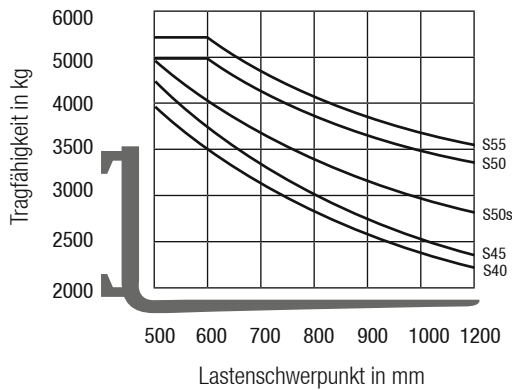
\*1 Optional mit SE-Reifen \*2 Weitere Hubhöhen siehe Hubgerüstabelle \*3 Bei einem Reibungsbeiwert von  $\mu=0.8$  bei 1.6 km/h \*4 nach DIN EN 12053

\*5 Werte für Doppelbreifung \*6 Diesel = Stufe 5 / LPG = Stufe 5 \*7 max. 140 bar

Die Leistung kann aufgrund der Toleranzen für Motor- und Systemeffizienz um + 5 % und - 10 % schwanken. Die Leistungsdaten stellen die Nennwerte dar, die bei den für die Maschine üblichen Einsatzbedingungen erreicht werden. CLARK behält sich vor, Produkte und Spezifikationen ohne vorherige Ankündigung zu ändern.

# ALLGEMEINE DATEN

**Tragfähigkeiten** abhängig vom Lastenschwerpunkt



**Hinweis:**

Die aufgeführten Tragfähigkeiten gelten nur für das senkrecht stehende Hubgerüst, ausgerüstet mit Standard-Gabelträger und Standard-Gabeln, bis zu einer max. Hubhöhe von 3300 mm. Der Schwerpunkt der Last darf dabei um max. 100 mm gegen die Längs-Mittelebene des Staplers versetzt sein. Die Lastschwerpunkte beziehen sich auf die Anlageflächen am Gabelrücken. Die Werte basieren auf einer kubischen Nennlast mit 1000 mm Kantenlänge, deren Schwerpunkt im Zentrum des Würfels liegt. Mit vorgeneigtem Hubgerüst ergeben sich geringere Tragkraftwerte. Anbaugeräte, längere Gabeln, außergewöhnliche Lastdimensionen sowie größere Hubhöhen können die Tragkraftwerte reduzieren. Bitte sprechen Sie Ihren CLARK-Händler an, wenn Sie weitere Informationen wünschen.

## Hubgerüstübersicht S40s/45s

Hubmast	Maximale Gabelhöhe (h3)	Bauhöhe eingefahren (h1)*	Höhe Hubgerüst ausgefahren (h4)		Freihub (h2)	
			mit Lastschutzgitter	ohne Lastschutzgitter	mit Lastschutzgitter*	ohne Lastschutzgitter*
	mm	mm	mm	mm	mm	mm
Standard	3000	2234/2207	4252	3769	156	156
	3300	2384/2357	4520	4037		
	3500	2484/2457	4720	4237		
	3700	2584/2557	4920	4437		
	4000	2734/2707	5220	4737		
	4500	2984/2957	5720	5237		
Triplex	3700	2016/1989	4920	4437	796/769	1279/1252
	4000	2116/2089	5220	4737	896/869	1379/1352
	4300	2216/2189	5520	5037	996/969	1479/1452
	4500	2283/2256	5720	5237	1063/1036	1546/1519
	4800	2383/2356	6020	5537	1163/1136	1646/1619
	5000	2450/2423	6220	5737	1230/1203	1713/1686
	5500	2617/2590	6720	6237	1397/1370	1880/1853
	6000	2784/2757	7220	6737	1564/1537	2047/2020
HI-LO	2700	2133/2106	3920	3437	913/886	1396/1369
	3000	2283/2256	4220	3737	1063/1036	1546/1519
	3300	2433/2406	4520	4037	1213/1186	1696/1669

\* Einfach- / Doppelbereifung

## Hubgerüstübersicht S50s

Hubmast	Maximale Gabelhöhe (h3)	Bauhöhe eingefahren (h1)*	Höhe Hubgerüst ausgefahren (h4)		Freihub (h2)	
			mit Lastschutzgitter	ohne Lastschutzgitter	mit Lastschutzgitter*	ohne Lastschutzgitter*
	mm	mm	mm	mm	mm	mm
Standard	3000	2234/2207	4252	3962	156	156
	3300	2384/2357	4520	4037		
	3500	2484/2457	4720	4237		
	3700	2584/2557	4920	4437		
	4000	2734/2707	5220	4737		
	4500	2984/2957	5720	5237		
Triplex	3700	2016/1989	4920	4437	796/769	1086/1059
	4000	2116/2089	5220	4737	896/869	1186/1159
	4300	2216/2189	5520	5037	996/969	1286/1259
	4500	2283/2256	5720	5237	1063/1036	1353/1326
	4800	2383/2356	6020	5537	1163/1136	1453/1426
	5000	2450/2423	6220	5737	1230/1203	1520/1493
	5500	2617/2590	6720	6237	1397/1370	1687/1660
	6000	2784/2757	7220	6737	1564/1537	1854/1827
	6500	2951/2924	7720	7237	1731/1704	2021/1994
	7000	3118/3091	8220	7737	1898/1871	2188/2161
HI-LO	2700	2133/2106	3920	3437	913/886	1203/1176
	3000	2283/2256	4220	3737	1063/1036	1353/1326
	3300	2433/2406	4520	4037	1213/1186	1503/1476

\* Einfach- / Doppelbereifung

## Hubgerüstübersicht S50/55

Hubmast	Maximale Gabelhöhe (h3)	Bauhöhe eingefahren (h1)*	Höhe Hubgerüst ausgefahren (h4)		Freihub (h2)	
			mit Lastschutzgitter	ohne Lastschutzgitter	mit Lastschutzgitter*	ohne Lastschutzgitter*
	mm	mm	mm	mm	mm	mm
Standard	2800	2242/2207	4062	3772	166	166
	3100	2392/2357	4320	4030		
	3300	2492/2457	4520	4230		
	3500	2592/2557	4720	4430		
	3800	2742/2707	5020	4730		
	4300	2992/2957	5520	5230		
	4800	3242/3207	6020	5730		
Triplex	3800	2124/2089	5020	4730	904/869	1194/1159
	4100	2224/2189	5320	5030	1004/969	1294/1259
	4300	2291/2256	5520	5230	1071/1036	1361/1326
	4600	2391/2356	5820	5530	1171/1136	1461/1426
	4800	2458/2423	6020	5730	1238/1203	1528/1493
	5300	2625/2590	6520	6230	1405/1370	1695/1660
	5800	2792/2757	7020	6730	1572/1537	1862/1827
	6300	2959/2924	7520	7230	1739/1704	2029/1994
	6800	3126/3091	8020	7730	1906/1871	2196/2161
	HI-LO	2600	2141/2106	3820	3530	921/886
2900		2291/2256	4120	3830	1071/1036	1361/1326
3200		2441/2406	4420	4130	1231/1186	1511/1476

\* Einfach- / Doppelbereifung

Die Leistung kann aufgrund der Toleranzen für Motor- und Systemeffizienz um + 5 % und - 10 % schwanken. Die Leistungsdaten stellen die Nennwerte dar, die bei den für die Maschine üblichen Einsatzbedingungen erreicht werden. CLARK behält sich vor, Produkte und Spezifikationen ohne vorherige Ankündigung zu ändern.

## PRODUKTBESCHREIBUNG

Mit der S-Series hat CLARK seine bereits bewährten, zuverlässigen und leistungsstarken CLARK Gabelstapler perfekt weiterentwickelt. Das Ergebnis ist eine Gabelstapler-Baureihe, die sich sowohl durch geringe Betriebs- und Wartungskosten als auch durch einen gut durchdachten und ergonomischen Fahrerarbeitsplatz auszeichnet: Eine ideale Kombination, die ihresgleichen im Markt sucht.

### Fahrerplatz

- Ergonomischer Fahrerarbeitsplatz, der viel Beinfreiheit bietet
- Großer, uneingeschränkter Ein- und Ausstieg
- Minimale Vibrationen
- Rutschfeste Metalltrittstufe
- Rutschfester Fußbereich
- Großer Haltegriff auf der Fahrerseite erleichtert das Auf- und Absteigen
- Verstellbare Lenksäule für mehr Bein- und Fußfreiheit
- Kleiner Lenkraddurchmesser ( $\varnothing = 300$  mm)
- Hydraulische Servolenkung
- Verstellbare Sitze mit mechanischer oder Luftfederung
- Hydrauliksteuerung über Hebel auf der Motorhaube oder elektronische Hydrauliksteuerung über Minihebel
- Ergonomisch angeordnete Fahr-, Kupplungs- und Bremspedale
- Niedrige Frontverkleidung für beste Sicht
- Sehr gute Sicht durch den Mast dank doppelter Primärzylinder an allen Hubgerüsten mit Freihub
- Getränkehalter, Ablagebox und Dokumentenhalter auf Wunsch mit 12 Volt-Stromanschluss oder USB-Ladeanschluss

### Smart-Display

- Übersichtliches, leicht ablesbares 5-Zoll-Farbdisplay
- Spitzwassergeschützt
- Wartungsanzeige und passwortgeschützter Servicezugang
- Anpassbare Warnhinweise

### Einstellungen zur Kraftstoffeinsparung

- Automatischer Motor-Abschalt-Timer zur Vermeidung von unerwünschtem Kraftstoffverbrauch durch Motorleerlauf
- Automatische Abschaltung der Lichtmaschine bei nicht besetztem Fahrerplatz
- Die Abschaltfunktion kann auf Wunsch aktiviert werden und startet, nachdem der Bediener den Fahrersitz verlassen hat. Die Dauer der Abschaltverzögerung ist einstellbar

### Motor, Getriebe

Die CLARK Gabelstapler mit Treibgas- oder Dieselantrieb der S-Series bieten eine hervorragende Beschleunigung und hohe Leistungsstärke. Die modernen Kubota-Motoren sind effizient und am oberen Ende der Leistungsklasse angesiedelt. Ein Überhitzungsschutz ist jederzeit aktiv. Der Motor ist auf Gummi-Isolierblöcken gelagert. Zudem reduziert ein Getriebe in getrennter Bauweise Vibrationen und Lärm auf ein Minimum.

### Dieselmotor

- Kubota V3800
- Erfüllt die Abgasvorschriften innerhalb der EU (Euro-Emissionsstufe 5)
- Turbolader mit Ladeluftkühler
- DPF (Dieselpartikelfilter)
- DOC (Diesel-Oxidationskatalysator)
- Keine zusätzlichen Additive erforderlich

### LPG-Motor

- Kubota WG3800
- Erfüllt die Abgasvorschriften innerhalb der EU (Euro-Emissionsstufe 5)
- ECU-gesteuerte Kennfeldzündung für mehr Drehmoment
- 4-Zylinder-Konstruktion mit oberliegenden Nockenwellen
- Elektronisch gesteuerte Motordrehzahl

### Lenksystem

- Hydrostatische Servolenkung ohne Lenkrückschlag
- Robuste Lenkachse mit schwenkbaren Lagern in gummierter Stahlhalterung

### Bremssystem

- Automatisch einrastende, elektrische Feststellbremse mit Rückrollschutz an Steigungen und Rampen
- Wartungsfreie, nasse Lamellenbremse
- Betriebsbremse mit Servounterstützung für eine einfache Bedienung mit starker Wirkung

### Hydraulische Anlage

- Vollstrom-Rücklauffilter filtert das Öl bei jedem Rücklauf zum Tank
- Grobe Partikel werden direkt über einen Ansaugfilter gefiltert und gelangen so nicht in den Ölkreislauf. Dies gewährleistet eine lange Lebensdauer aller Hydraulikkomponenten
- Großer Hydrauliköltank (47 l) sorgt dafür, dass immer genügend Hydrauliköl für alle Mast- und Anbaugerätearten vorhanden ist
- Ein Sicherheitsventil sorgt für zusätzliche Sicherheit und verhindert zu jeder Zeit ein unkontrolliertes Absenken der Last

### Hubgerüste

- Die Freisichtmasten sind in den Ausführungen Standard, Hilo und Triplex erhältlich
- Sehr gute Sichtverhältnisse
- Doppelte Primärzylinder bei Hilo- und Triplex-Hubgerüsten
- Robuster 6-Rollen-Gabelträger mit einstellbaren Seitenstützrollen für lange Haltbarkeit
- Die Schlauchrolle ist für beste Sichtverhältnisse separat oben auf der Kettenrolle montiert

### Zusätzliche Serienausstattung

Frontscheinwerfer (LED), Luftreifen, Blinker, Rückkombileuchte mit Bremslicht und weißem Rücklicht (LED). Lackierung in heller Sicherheitsfarbe "CLARK HOT YELLOW GREEN". Fahrerkabine und Hubgerüst in mattschwarz, Felgen in glanzschwarz

### Zusätzliche Optionen

- SE-Reifen
- Beheizte Kabinen
- Kabinen mit Klimaanlage (nur Dieselmotor)
- An der Armlehne montierte Minihebel mit Fahrtrichtungsumschaltung
- Fahrtrichtungsschalter am mechanischen Hydraulikhebel
- Integrierter oder vorgebauter Seitenschieber
- Abschließbare Tankdeckel (nur bei Dieselsonversion)
- Geschwindigkeitsbegrenzer
- Rückfahrkamera
- 12 Volt-Stromanschluss
- USB-Ladeanschluss
- Blaue Sicherheitsleuchte als optischer Rückfahralarm
- Lastgewichtsanzeige
- CLARK Vertical Mast System (VMS)  
Bei aktivierter Funktion stoppt der Neigevorgang des Hubgerüsts automatisch in senkrechter Position
- Verschiedene Sitze mit Armlehne oder Seitenstützbügel
- Schnellverschluss-Kupplungen
- Akustischer Rückfahralarm
- Hochgezogener Auspuff  
...und vieles mehr

### Sicherheit

Die S-Series ist CE-zertifiziert und entspricht allen europäischen Sicherheitsnormen.

Wenden Sie sich an Ihren CLARK Händler vor Ort, um die richtige Konfiguration für Ihre Bedürfnisse zu finden.

CLARK Europe GmbH  
Dr.-Alfred-Herrhausen-Allee 33  
47228 Duisburg / Germany  
Tel.: +49 (0)2065 499 13-0  
Fax: +49 (0)2065 499 13-290  
E-Mail: [Info-europe@clarkmheu.com](mailto:Info-europe@clarkmheu.com)  
[www.clarkmheu.com](http://www.clarkmheu.com)

Händler: