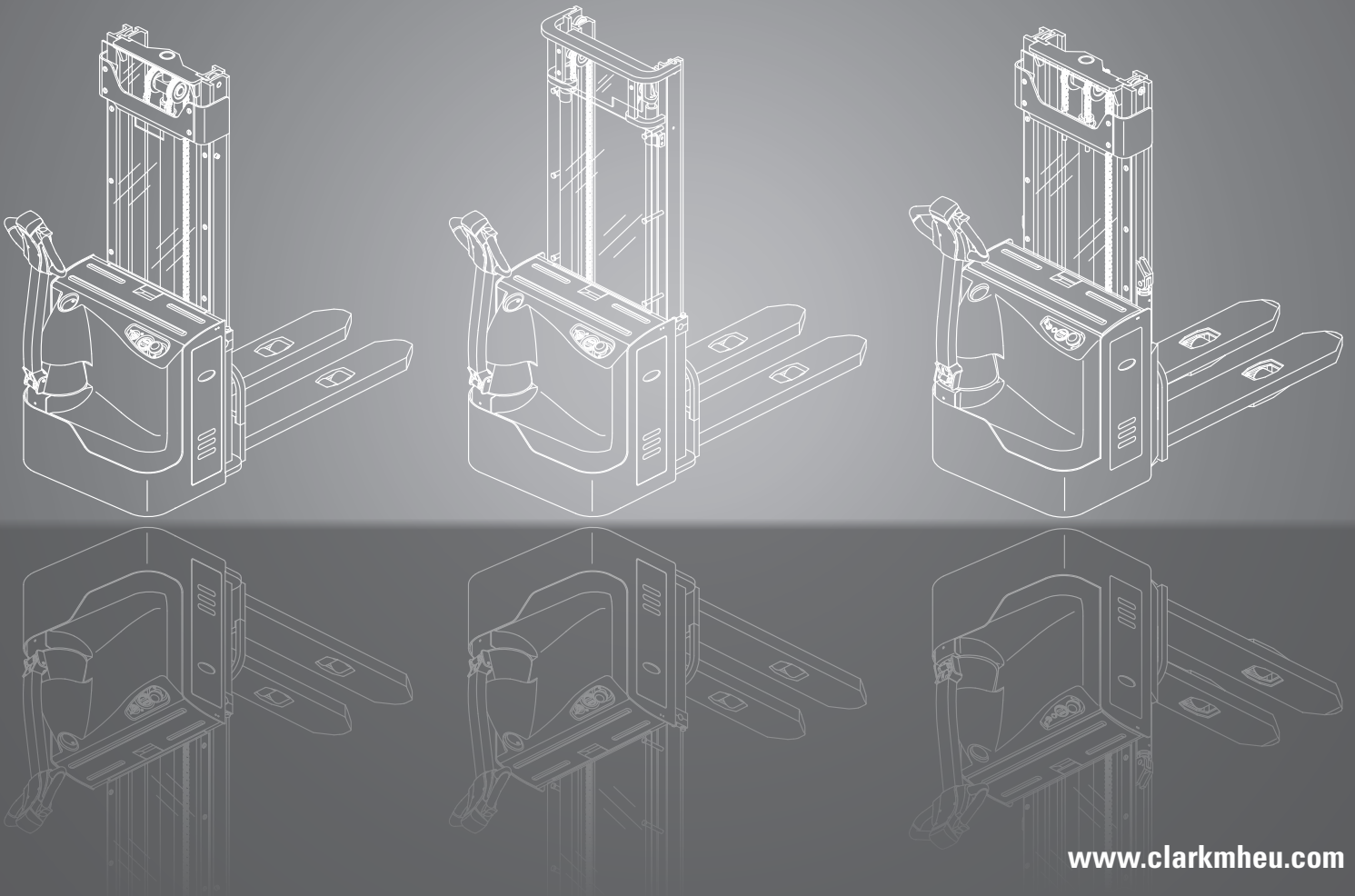


WSX12/14

WSXD20

Elektro-Hochhubwagen
1.200 kg 1.400 kg 2.000 kg



ABMESSUNGEN

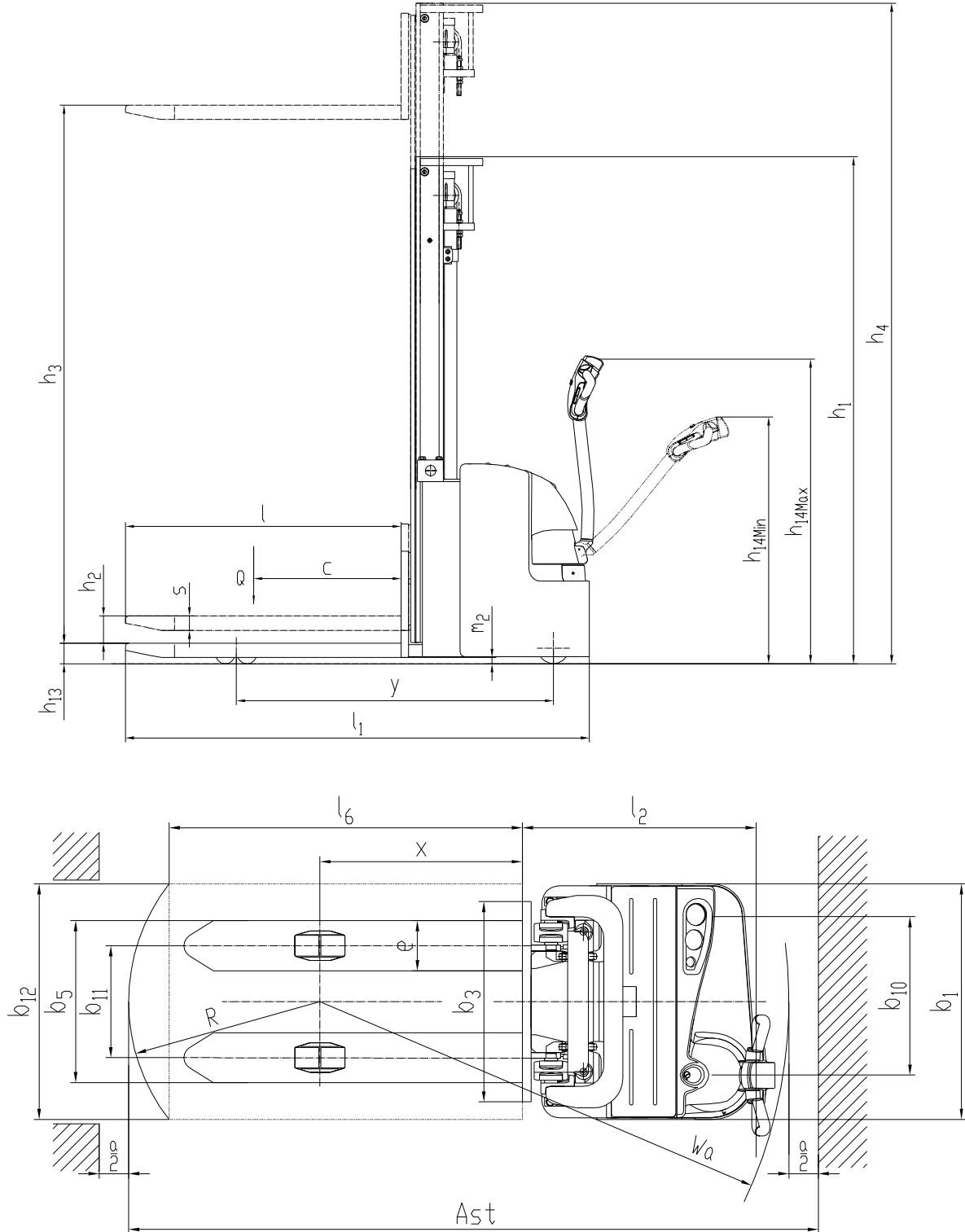
WSX12/14 WSXD20

$$R = \sqrt{(l_6 - x)^2 + \left(\frac{b_{12}}{2}\right)^2}$$

$$R_h = \sqrt{x^2 + \left(\frac{b_{12}}{2}\right)^2}$$

$$A_{st} = W_a + R + a \text{ wenn } R_h < W_a$$

$$A_{st} = R_h + R + a \text{ wenn } R_h > W_a$$



Die zugehörigen Werte finden Sie unter den entsprechenden Zeilennummern in der Tabelle „Technische Daten“.

TECHNISCHE DATEN

Technische Daten nach VDI 2198

	1.1 Hersteller (Kurzbezeichnung)	CLARK	CLARK	CLARK	
Kennzeichen	1.2 Typzeichen des Herstellers	WSX12	WSX14	WSXD20	
	1.3 Antrieb	24V Elektro	24V Elektro	24V Elektro	
	1.4 Bedienung	Geh-Lenkung	Geh-Lenkung	Geh-Lenkung	
	1.5 Tragfähigkeit/Last	Q (kg)	1200	1400	2000
	1.5.1 Tragfähigkeit/Last bei Masthub	kg	-	-	1000
	1.5.2 Tragfähigkeit/Last bei Radarmhub	kg	-	-	2000
	1.6 Lastschwerpunktabstand	c (mm)	600	600	600
	1.8 Lastabstand	x (mm)	700	693	700
	1.9 Radstand	y (mm)	1218	1305	1275
Gewicht	2.1 Eigengewicht inkl. Batterie (s. 6.5)	kg	1050	1050	1050
	2.2 Achslast mit Last vorn/hinten	kg	750/1500	755/1695	775/1475*
	2.3 Achslast ohne Last vorn/hinten	kg	715/335	715/335	715/335
Räder, Fahrwerk	3.1 Bereifung		Polyurethan	Polyurethan	Polyurethan
	3.2 Reifengröße, vorn		Ø 230x75	Ø 230x75	Ø 230x75
	3.3 Reifengröße, hinten		Ø 85x70	Ø 85x70	Ø 85x70
	3.4 Zusatzräder (Abmessungen)		Ø 130x55	Ø 130x55	Ø 130x55
	3.5 Räder, Anzahl vorn/hinten (x = angetrieben)		1x +1/4	1x +1/4	1x +1/4
	3.6 Spurweite, vorn	b10 (mm)	538	538	538
	3.7 Spurweite, hinten	b11 (mm)	380	360	370
Grundabmessungen	4.2 Höhe Hubgerüst eingefahren	h1 (mm)	1970	2030	1265
	4.3 Freihub	h2 (mm)	100	100	100
	4.4 Hub *1	h3 (mm)	2915	2910	2915
	4.4 Hubhöhe	h3 + h13 (mm)	3000	3000	3000
	4.5 Höhe Hubgerüst ausgefahren	h4 (mm)	3400	3465	3529
	4.6 Initialhub	h5 (mm)	-	-	125
	4.9 Höhe Deichselgriff in Fahrstellung min./max.	h14 (mm)	825/1225	825/1225	825/1225
	4.15 Höhe gesenkt	h13 (mm)	85	90	85
	4.19 Gesamtlänge	l1 (mm)	1826	1940	1847
	4.20 Länge einschl. Gabelrücken	l2 (mm)	676	787	697
	4.21 Gesamtbreite	b1 (mm)	800	800	800
	4.22 Gabelzinkenmaße	s • e • l (mm)	55x170x1150	60x190x1150	60x190x1150
	4.25 Gabelaußenabstand	b5 (mm)	550	550	560
4.32 Bodenfreiheit Mitte Radstand	m2 (mm)	30	30	30	
4.34 Arbeitsgangbreite bei Palette 1000 x 1200 quer	Ast (mm)	2334	2465	2294	
4.34 Arbeitsgangbreite bei Palette 800 x 1200 längs	Ast (mm)	2303	2435	2263	
4.35 Wenderadius	Wa (mm)	1463	1589	1423	
Leistungsdaten	5.1 Fahrgeschwindigkeit mit/ohne Last	km/h	6/6	6/6	6/6
	5.2 Hubgeschwindigkeit mit/ohne Last	m/s	0.10/0.16	0.13/0.16	0.11/0.16
	5.3 Senkgeschwindigkeit mit/ohne Last	m/s	0.19/0.18	0.22/0.13	0.19/0.18
	5.8 Max. Steigfähigkeit mit/ohne Last *2	%	8/16	8/16	8/16
	5.10 Betriebsbremse		Elektrisch	Elektrisch	Elektrisch
Antrieb/Motor	6.1 Fahrmotor, Leistung S2 60 min	kW	1.1	1.1	1.1
	6.2 Hubmotor, Leistung bei S3 15 %	kW	2.2	3.0	2.2
	6.3 Batterie nach DIN 43531/35/36 A, B, C, nein		Nein	Nein	Nein
	6.4 Batteriespannung/Nennkapazität	Ah/5hr	24V/195 (225)	24V/195 (225)	24V/195 (225)
	6.5 Batteriegewicht	kg	185	185	185
	6.6 Energieverbrauch nach VDI-Zyklus	kg	-	-	-
	- Batterietyp		Traktionsbatterie	Traktionsbatterie	Traktionsbatterie
8.1 Art der Fahrsteuerung		AC	AC	AC	
10.5 Ausführung Lenkung		Mechanisch	Mechanisch	Mechanisch	
Sonst.	10.7 Schalldruckpegel nach EN 12053, Fahrerohr	dB(A)	65	69	69

*1) Weitere Hubhöhen siehe Hubgerüsttabelle

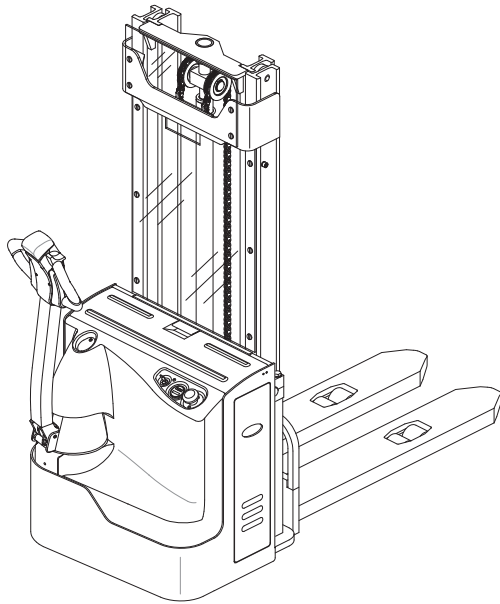
*2) Bei einem Reibungsbeiwert von $\mu=0.6$ bei 1.6 km/h

*3) Mit 1200 kg Last als Hochhubwagen

Alle aufgeführten Daten gelten für serienmäßig ausgestattete Stapler mit Standard-Freischhubgerüst. Wird der Stapler mit Sonderausrüstung oder anderen Hubgerüsten versehen, so können sich die Werte ändern. Die Angaben gelten unter normalen Einsatzbedingungen.

AUSSTATTUNGSMERKMALE & VORTEILE

WSX12/14

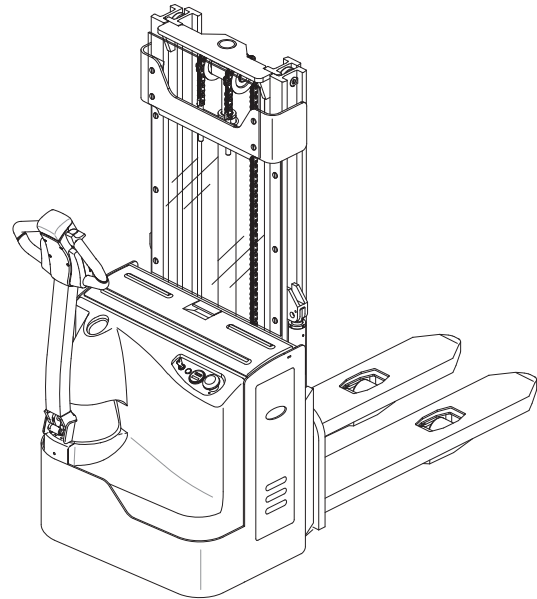


WSX12/14 Vorteile

Die Hochhubwagen WSX12 und WSX14 eignen sich überall dort, wo Waren über kurze Strecken transportiert werden müssen. Zugleich ermöglichen Sie das Einlagern bis auf 4800 mm Hubhöhe. Durch kompakte Abmessungen wird ein sicheres Handling auch bei geringer Arbeitsgangbreite ermöglicht. Die Sicherheitsfunktion CLARK SpeedControl (CSC) passt die Geschwindigkeit bei angehobener Last je nach Deichselposition automatisch an und erhöht somit die Sicherheit im Einsatz.

Ein weiteres Highlight dieser Baureihe ist der serienmäßige seitliche Batteriewechsel, der ein schnelles Austauschen der Batterie ermöglicht.

WSXD20



WSXD20 Vorteile

Der WSXD20 ist ein Multifunktionsfahrzeug, das die Eigenschaften eines Nieder- und Hochhubwagens in einem Fahrzeug kombiniert. Diese Eigenschaft ist vor allem bei Tätigkeiten, wie der LKW-Be- und Entladung, dem schnellen Palettentransport und der Einlagerung bis auf bis 3600 mm Hubhöhe, optimal.

Beim Doppelstockeinsatz können zwei Europaletten gleichzeitig aufgenommen werden. Damit erhöht sich die Umschlaggeschwindigkeit, verglichen mit herkömmlichen Nieder- und Hochhubwagen, deutlich.

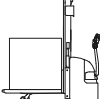

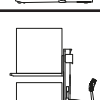
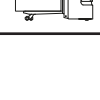

Durch den serienmäßigen seitlichen Batteriewechsel ist der WSXD20 jederzeit schnell verfügbar.

WSXD20 Tragfähigkeiten

Der WSXD20 trägt im Einsatz als Niederhubwagen 2000 kg mit angehobenen Gabeln, 1200 kg bis auf 1600 mm Hubhöhe oder 2x 1000 kg im Doppelstockbetrieb. Als Hochhubwagen können zudem 1000 kg bis auf 3000 mm Hubhöhe angehoben werden.

Zusätzliche Hilfestellung und Sicherheit erhält der Bediener durch eine praktische Umschaltfunktion.

Im Niederhubwagen-Modus stoppt der WSXD20 dabei automatisch auf 1600 mm Hubhöhe. Wird die Funktion als Hochhubwagen gewünscht, kann der Bediener durch Betätigen der Umschaltfunktion höhere Hubhöhen freigeben.

		Hubhöhe (mm)	Tragf. (kg)
	Nur Initialhub	210	2000
	Nur Masthub	1600	1200
	Nur Masthub	3000	1000
	Initialhub Kombiniert	210	1000
	Masthub Kombiniert	1600	1000

AUSSTATTUNGSMERKMALE & VORTEILE

Hubgerüstübersicht WSX12

Hubgerüst	Hubhöhe (h3+h13)	Bauhöhe eingefahren (h1)	Höhe Hubgerüst ausgefahren (h4)	Freihub (h2)
	mm	mm	mm	mm
Standard	2700	1820	3100	100
	3000	1970	3420	100
	3300	2120	3700	100
	3600	2270	4000	100
	3900	2420	4300	100
	4200	2550	4560	100
Triplex	4000	1822	4460	1390
	4500	2022	4960	1590
	4800	2122	5260	1690
Hi-Lo	2700	1820	3100	1320
	3000	1970	3420	1470
	3300	2120	3700	1620

Hubgerüstübersicht WSX14

Hubgerüst	Hubhöhe (h3+h13)	Bauhöhe eingefahren (h1)	Höhe Hubgerüst ausgefahren (h4)	Freihub (h2)
	mm	mm	mm	mm
Standard	2700	1870	3165	100
	3000	2030	3465	100
	3300	2170	3765	100
	3600	2320	4065	100
	3900	2470	4365	100
	4200	2550	4560	100
Triplex	4000	1830	4470	1390
	4500	2022	4970	1590
	4800	2130	5270	1690

Hubgerüstübersicht WSXD20

Hubgerüst	Hubhöhe (h3+h13)	Bauhöhe eingefahren (h1)	Höhe Hubgerüst ausgefahren (h4)	Freihub (h2)
	mm	mm	mm	mm
Standard	2700	1820	3229	100
	3000	1970	3529	100
	3300	2120	3829	100
	3600	2270	4129	100
	3900	2420	4429	100

CLARK SpeedControl (CSC)

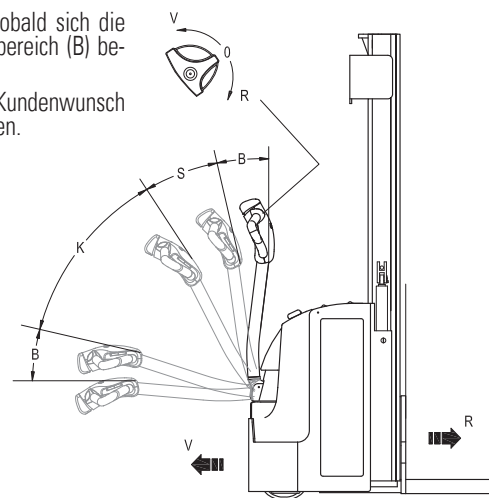
Die serienmäßige Sicherheitsfunktion CLARK SpeedControl (CSC) erleichtert das Rangieren und hilft besonders bei Einsätzen in engen Platzverhältnissen. Je nach Deichselposition wird automatisch die maximale Fahrgeschwindigkeit angepasst.

Im SpeedControl-Bereich (S) wird die maximale Fahrgeschwindigkeit angepasst und dadurch ein sicheres und zügiges Positionieren gewährleistet.

Bei normaler Fahrposition der Deichsel (K) ist die max. Fahrgeschwindigkeit möglich.

Eine Abbremsung erfolgt sobald sich die Deichselposition im Bremsbereich (B) befindet.

Alle Parameter können auf Kundenwunsch individuell eingestellt werden.



		WSX12	WSX14	WSXD20
Allgemein	Wartungsarmer AC-Fahrmotor	•	•	•
	Hubmasten mit Freihub (Hi-Lo)	X	-	-
	Zweistufige Senkgeschwindigkeit für präzises Handling	•*	•	-
	Robuste Batteriehaube aus Metall	•	•	•
	Doppelstockeinsatz (zwei Lasten gleichzeitig transportieren)	-	-	•
Antrieb und Batterien	Tandem-Lastrolle (Polyurethan)	•	•	•
	Profiliertes Antriebsrad	X	X	X
	Batterieentladeanzeige	•	•	•
	Seitlicher Batteriewechsel	•	•	•
	Batterieraum für Batterien mit 195Ah oder 225Ah	•	•	•
Sicherheit	Aktivierung über Schlüsselschalter	•	•	•
	Automatische Geschwindigkeitsreduzierung bei angehobener Last	•	•	•
	CLARK SpeedControl (CSC)	•	•	•
	Automatische Hubabschaltung bei max. Hub	•	•	•
	Automatischer Halt auf Steigungen (automatische Parkbremse)	•	•	•
	Ergonomische Sicherheitsdeichsel	•	•	•
	Bedienelemente für Rechts- und Linkshänder identisch	•	•	•

• = Serienausstattung; x = Option; - = Nicht Verfügbar; * = nur bei Triplex-Hubgerüsten

Händler:

CLARK Europe GmbH
 Dr.-Alfred-Herrhausen-Allee 33
 47228 Duisburg / Germany
 Tel.: +49 (0)2065 499 13-0
 Fax: +49 (0)2065 499 13-290
 E-Mail: Info-europe@clarkmheu.com
www.clarkmheu.com